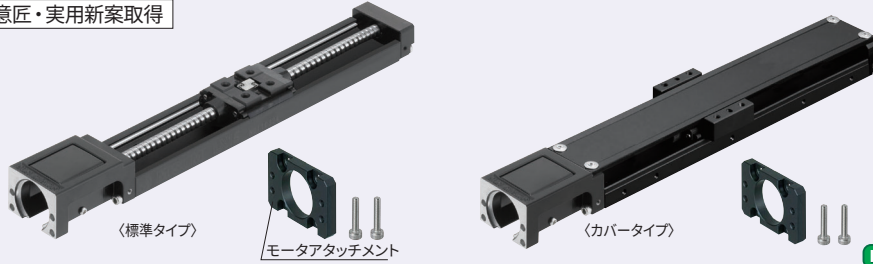


一軸アクチュエータ SX15 標準/カバータイプ

意匠・実用新案取得



仕様	
SX15	
標準/カバー	
ねじ径 (mm)	5
リード (mm)	2
精度	上級・精密級
付属品	
①モータアタッチメント M A5052 S 黒色アルマイト ②アタッチメント取付ねじ2本 M SUSXM7	

RoHS 材質表はP.A-015をご参照ください。

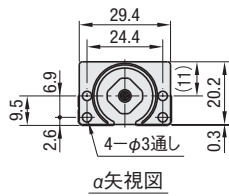
型式	標準グリス		低発塵グリス		潤滑ユニットMX付(標準グリス)	
	上級	精密級	上級	精密級	上級	精密級
リード2	SX1502(C)	SX1502(C)P	SX1502(C)G	SX1502(C)PG	SX1502(C)-MX	SX1502(C)P-MX

①「C」はカバータイプとなります。

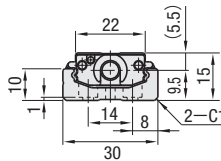
②低発塵グリス情報P.A-018

③潤滑ユニットMX情報P.A-004

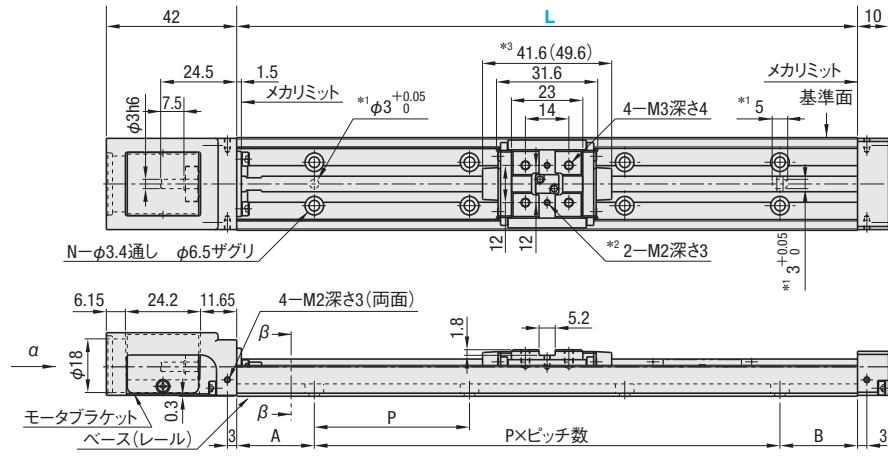
標準タイプ



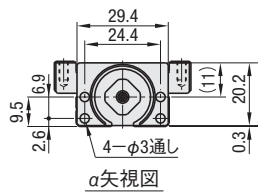
α矢視図



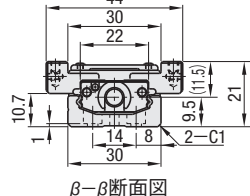
β-β断面図



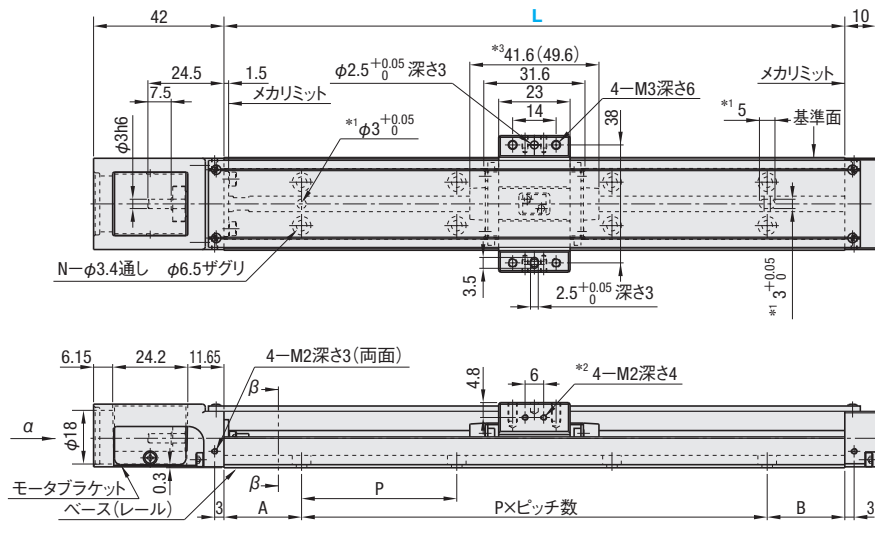
カバータイプ



α矢視図



β-β断面図

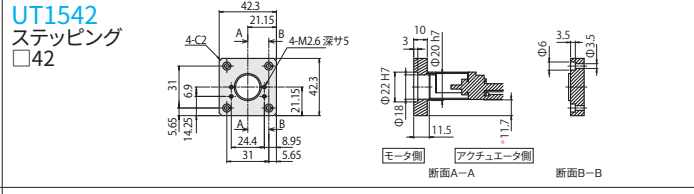
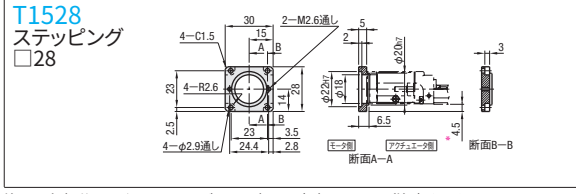
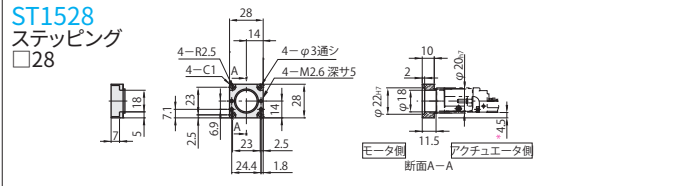
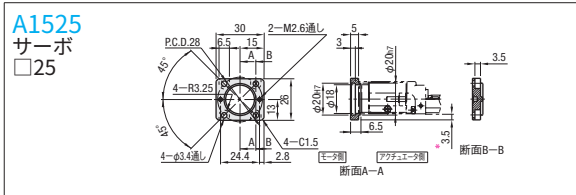


④有効ストロークはメカリミットまで片側2.5mm、計5mm隙間をもたせた値です。
⑤精度規格値は、レール固定後の値です。(レールねじ締結前の値ではありません。)各値はP.A-017参照。

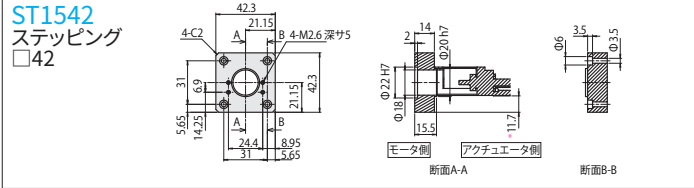
*1: 位置決め用ノック穴(ベース部加工)
*2: ドグ用取付タップ穴
*3: 潤滑ユニットMX付は()内数値

型式	ブロック数	モータアタッチメント	ベース全長(L)	*有効ストローク		総質量(kg)		取付穴寸法					
				B1	MX付(B1)	標準	カバー	A	P	B	ピッチ数	穴数(N)	
(標準グリス) SX1502(C) (低発塵グリス) SX1502(C)G (潤滑ユニットMX付・標準グリス) SX1502(C)-MX (標準グリス) SX1502(C)P (低発塵グリス) SX1502(C)PG (潤滑ユニットMX付・標準グリス) SX1502(C)P-MX	(1個) B1	(サーボモータ) A1525	75	26.9	—	0.13	0.18	12.5	50	25	12.5	1	4
		(ステッピングモータ) T1528, ST1528, UT1542, ST1542	100	51.9	43.9	0.17	0.22	25					
		(アタッチメント無し) N	125	76.9	68.9	0.22	0.28	12.5					
			150	101.9	93.9	0.29	0.35	25					
			175	126.9	118.9	0.35	0.41	12.5					
	200	151.9	143.9	0.38	0.45	25	12.5	3	8				

*精密級には精度保証書を添付致します。*アタッチメント無しは、モータアタッチメントと取付ねじが付属されません。*有効ストロークは、両端より片側2.5mm余裕を取った寸法で記載しています。
*「C」はカバータイプです。*潤滑ユニットMX付は+0.002kg



注：*印部分はアタッチメントがレール部より突出するのでご注意ください。



■精度基準

精度基準	上級	精密級
位置決め精度 (mm)	0.04	0.02
バックラッシュ (mm)	0.01	0.002
繰返し位置決め精度 (mm)	±0.004	±0.003
走り平行度 (mm)	0.02	0.01
起動トルク (N・cm)	0.8	0.8

①最高速度はPA-017をご参照ください。
 ②慣性モーメントはPA-016をご参照ください。

注 文例 型式 - ブロック数 - モータアタッチメント - ベース全長(L)
 SX1502C-MX - B1 - A1525 - 100

出荷日 標準グリース上級タイプ SX1502(C) 数量1~ 8日発送
 標準グリース精密級タイプ SX1502(C)P 数量1~ 8日発送
 低発塵グリース潤滑ユニットMX付 数量1~ 8日発送
 ①小口(1~2): 8日 中口(3~14): 16日 大口(15~): お見積り
 ①小口(1~2): 8日 中口(3~14): 16日 大口(15~): お見積り
 ①小口(1~2): 8日 中口(3~14): 16日 大口(15~): お見積り

価格

型式	上級タイプ ¥基準単価						ブロック数	ねじ径	リード
	L=75	L=100	L=125	L=150	L=175	L=200			
SX1502-B1-□	42,800	43,700	45,500	47,900	51,300	56,200	1	5	2
SX1502C-B1-□	44,100	45,100	46,800	49,400	52,800	57,900			

■精密級・低発塵グリース・潤滑ユニットMX付の単価

仕様	¥商品単価
精密級	基準単価+6,200
低発塵グリース	基準単価+4,000
潤滑ユニットMX付	基準単価+2,300

①基準単価に表記商品単価を加えた金額が商品価格となります。

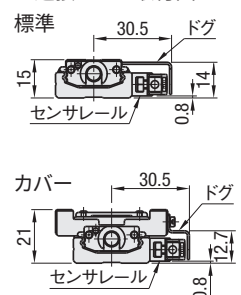
オプション 型式 - ブロック数 - モータアタッチメント - ベース全長(L) - Code
 SX1502 - B1 - A1525 - 100 - XW1

数量1~ 8日発送
 ①小口(1~2): 8日 中口(3~14): 16日 大口(15~): お見積り

■センサセット品 近接センサタイプ(サンクス製) -セット部品仕様-

SX型式	Code (□はセンサ個数) *L≦100は2個まで *L≧125は3個まで	センサ数量		センサレール部		センサ部 (※数量はセンサ付属1個の場合)		ドグ		¥基準単価 (L≦125)			¥基準単価 (L≧150)											
		GX-F8A (接近時on)	GX-F8B (離れCon)	レール (1個)	取付ねじ (ピッチ+1個)	センサ取付ねじ (1個)	ドグ (1個)	ドグ 取付ねじ	センサ個数			センサ個数												
		1個	1個	1個	1個	1個	1個	1個	1個	2個	3個	1個	2個	3個										
SX1502	XA□	□個	-	専用	十字穴付 皿ねじ M2-4	CBSST3-10	専用	なべ穴ねじ M2-3 (1個)	5,700	9,300	12,900	5,900	9,400	13,000										
	XB□	-	□個												六角穴付ボルト M2-4 (2個)									
SX1502C	FA□	□個	-													なべ穴ねじ M2-3 (1個)								
	FB□	-	□個												六角穴付ボルト M2-4 (2個)									
SX1502	XW1	1個	1個													-	-	-	-	-	-	-	-	-
	XW2	1個	2個												-									
	XW3	2個	1個																					
SX1502C	FW1	1個	1個	-	-	-	-	-	-	-	-	-	-											
	FW2	1個	2個											-	-	-	-	-	-	-				
	FW3	2個	1個																					

■近接センサ取付図

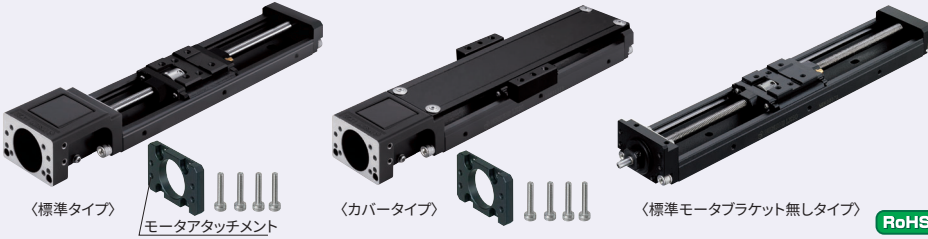


*センサの単品販売は致しておりません。

一軸アクチュエータ SX20 標準/カバータイプ

便利なセンサセット品もご用意。☑ P.A-024

意匠・実用新案取得



仕様	
SX20	
標準/カバー	
ねじ径 (mm)	6
リード (mm)	1・5
精度	上級・精密級

- ☑ 付属品
- ① モータアタッチメント
M A5052 S 黒色アルマイト
 - ② アタッチメント取付ねじ4本 M SUSXM7
 - ☑ モータブラケット無しタイプに付属品はありません。
- ☑ 材質表はP.A-015をご参照ください。

RoHS

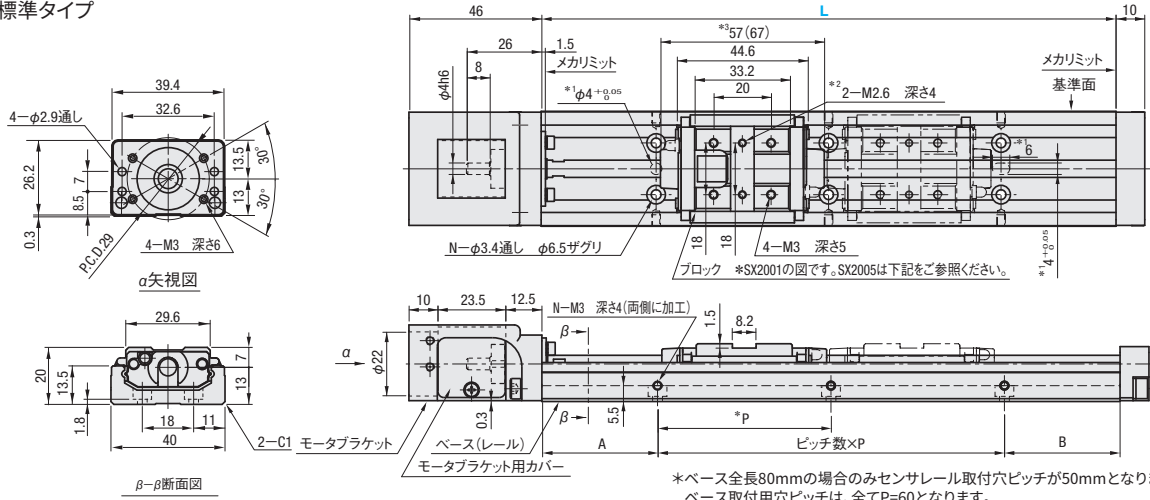
型式	標準グリース		低発塵グリース		潤滑ユニットMX付 (標準グリース)	
	上級	精密級	上級	精密級	上級	精密級
リード1	SX2001 (C)	SX2001 (C) P	SX2001 (C) G	SX2001 (C) PG	SX2001 (C) -MX	SX2001 (C) P-MX
リード5	SX2005 (C)	SX2005 (C) P	SX2005 (C) G	SX2005 (C) PG	SX2005 (C) -MX	SX2005 (C) P-MX

☑ (C)はカバータイプとなります。

☑ 低発塵グリース情報 P.A-018

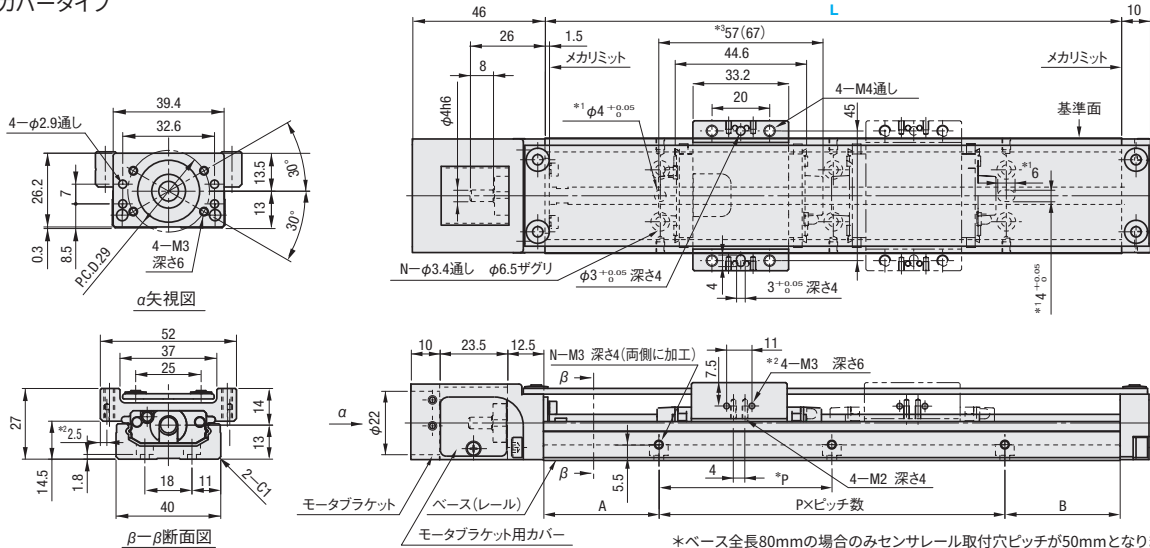
☑ 潤滑ユニットMX情報 P.A-004

標準タイプ



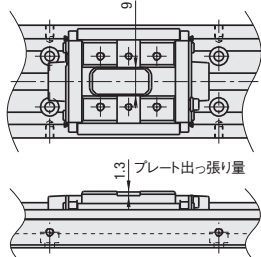
*ベース全長80mmの場合のみセンサレール取付穴ピッチが50mmとなります。ベース取付用穴ピッチは、全てP=60となります。

カバータイプ



*ベース全長80mmの場合のみセンサレール取付穴ピッチが50mmとなります。ベース取付穴ピッチは、すべてP=60となります。

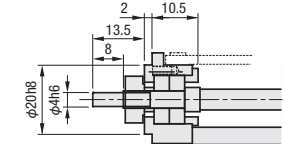
SX2005 (標準) ブロック部詳細



- *1: 位置決め用ロック穴 (ベース部加工)
- *2: ドグ用取付タップ穴
- *3: 潤滑ユニットMX付は () 内数値

モータブラケット無しタイプ

*取付寸法詳細はP.A-023



- ☑ 有効ストロークはメカリミットまで片側2.5mm、計5mm隙間をもたせた値です。
- ☑ ブロック2個タイプの有効ストロークは密着時の値です。

- ☑ SX20のブラケット無しタイプをP.A-037~P.A-040のような折り返し仕様でご使用の場合、ベルトテンションにより軸端破損する可能性があります。ご使用をお控えください。
- ☑ ブロック2個タイプの場合、二点鎖線のブロックはボールネジと連結していません。
- ☑ 精度規格値は、レール固定後の値です。(レールねじ締結前の値ではありません。)各値はP.A-017参照

型式	ブロック数	モータ アタッチメント	ベース 全長 (L)	*有効ストローク								総質量 (kg)				取付寸法		
				B1	B2	MX付(B1)	B1	B2	B1	B2	B1	B2	A	P	B	ピッチ数	穴数 (N)	
(標準グリース) SX2001 (C) SX2005 (C)	(標準グリース) SX2001 (C) P SX2005 (C) P	(サーボモータ) A2025 A2038 A2040 E2040	80 (リード1のみ)	16.5	-	-	0.40	-	0.51	-	10	-	-	10	1	4		
(低発塵グリース) SX2001 (C) G SX2005 (C) G	(低発塵グリース) SX2001 (C) PG SX2005 (C) PG	(ステッピングモータ) T2028 T2042 T2056.4	100	36.5	-	-	0.45	-	0.56	-	20	-	-	20	2	6		
(潤滑ユニットMX付・標準グリース) SX2001 (C) -MX SX2005 (C) -MX	(潤滑ユニットMX付・標準グリース) SX2001 (C) P-MX SX2005 (C) P-MX	(アタッチメント無し) N (モータブラケット無し) F	150	86.5	-	76.5	0.58	-	0.69	-	15	-	-	15	3	8		
			200	136.5	79.5	126.5	0.70	0.79	0.81	0.97	40	-	-	40	4	10		
			250 (リード5のみ)	186.5	129.5	176.5	0.83	0.92	0.94	1.10	35	-	-	35				
			300 (リード5のみ)	236.5	179.5	226.5	0.96	1.05	1.07	1.23	30	-	-	30				

*精密級には精度保証書を添付致します。
 *アタッチメント無しは、モータアタッチメントと取付ねじが付属されません。
 *有効ストロークは、両端より片側2.5mm余裕を取った寸法で記載しています。
 *「C」はカバータイプです。
 ◎最高速度はP.A-017をご参照ください。
 ◎慣性モーメントはP.A-016をご参照ください。
 ◎潤滑ユニットMXは+0.004kg

■サーボモータ適用表

型式	フランジサイズ	メーカー名	ワット数
A2025	□25	安川電機 三菱電機	10W/20W/30W/50W
A2038	□38	Panasonic	10W/20W/30W
E2040	□40	SIEMENS	30W/50W/100W
A2040	□40	安川電機 三菱電機 オムロン キーエンス	50W/100W

◎モータアタッチメント詳細図・対応モータ型式詳細についてはP.A-023をご参照ください。

■ステッピングモータ適用表

型式	フランジサイズ	メーカー名	種類
T2028	□28	オリエンタルモーター	2相/5相/αSTEP
T2042	□42		
T2056.4	□56.4	NEMA規格	-

◎NEMA規格 (National Electrical Manufacturers Association) とは、米国電気工業会によって標準化された規格です。
 ◎モータアタッチメント詳細図・対応モータ型式詳細についてはP.A-023をご参照ください。

注 文 例

型式	-	ブロック数	-	モータアタッチメント	-	ベース全長 (L)
SX2001C	-	B1	-	A2025	-	200

出荷日	標準グリース SX2001 (C)・2005 (C)	標準グリース精密級タイプ SX2001 (C) P・2005 (C) P	低発塵グリース モータブラケット無し・潤滑ユニットMX付
8 日発送	◎小口 (1~2) : 8日 中口 (3~14) : 16日 大口 (15~) : お見積り	◎小口 (1~2) : 8日 中口 (3~14) : 16日 大口 (15~) : お見積り	◎小口 (1~2) : 8日 中口 (3~14) : 16日 大口 (15~) : お見積り

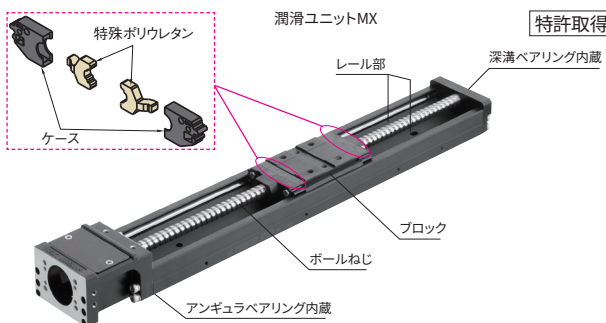
価格

型式	上級タイプ ¥基準単価						ブロック数	ねじ径	リード
	L=80 (リード1のみ)	L=100	L=150	L=200	L=250 (リード5のみ)	L=300 (リード5のみ)			
SX20□□-B1-□	37,300	38,600	39,900	41,200	43,500	44,500	1	6	1
SX20□□-B2-□	-	-	-	53,200	54,700	55,800	2		
SX20□□-B1-F	43,800	46,100	47,900	49,700	51,000	52,200	1		5
SX20□□-B2-F	-	-	-	61,700	62,500	64,000	2		
SX20□□C-B1-□	41,100	43,800	45,100	46,400	47,600	48,800	1	6	1
SX20□□C-B2-□	-	-	-	59,400	60,600	61,900	2		
SX20□□C-B1-F	48,200	51,300	53,100	54,900	55,800	57,200	1		5
SX20□□C-B2-F	-	-	-	67,900	69,700	71,200	2		

◎SX20□□ (C) シリーズは、オプションでセンサセットをご指定できます。オプション詳細図 図P.A-024

■精度基準

精度基準	上級	精密級
位置決め精度 (mm)	0.06	0.02
バックラッシュ (mm)	0.01	0.003
繰返し位置決め精度 (mm)	±0.005	±0.003
走り平行度 (mm)	0.025	0.01
起動トルク (N・cm)	1.2	1.2



長期間のメンテナンスフリーを実現します。詳細は P.A-004

■精密級・低発塵グリース・潤滑ユニットMX付の単価

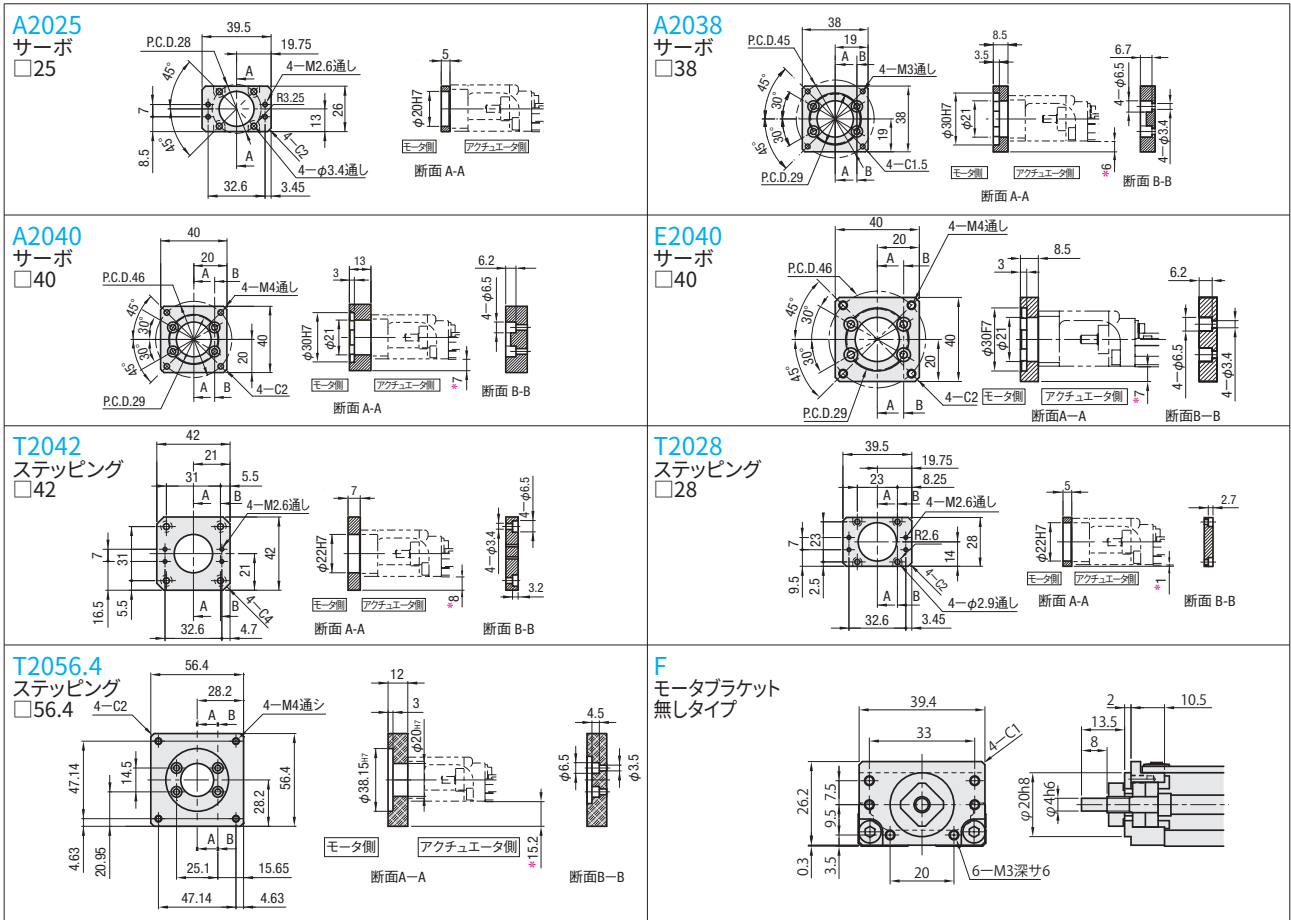
仕様	¥商品単価
精密級	基準単価+6,200
低発塵グリース	基準単価+4,000
潤滑ユニットMX付	基準単価+2,700

◎基準単価に表記商品単価を加えた金額が商品価格となります。

一軸アクチュエータ SX20 モータアタッチメント / アタッチメント取付治具

■モータアタッチメント寸法図

注：*印部分はアタッチメントがレール部より突出するのでご注意ください。



■ステッピングモータ適用表

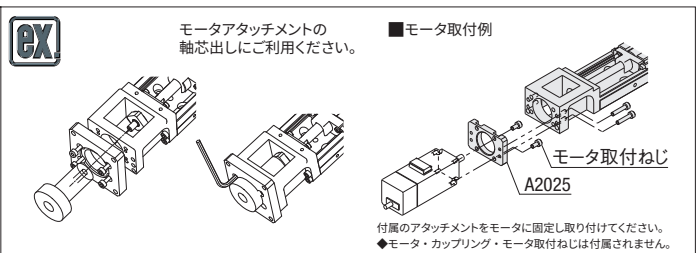
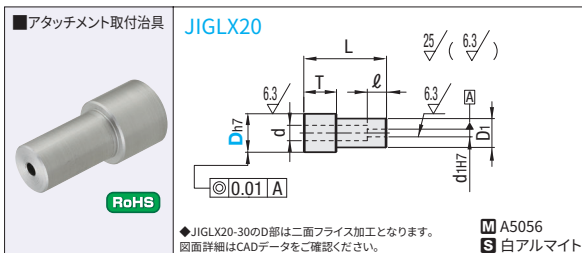
モータアタッチメント型式	フランジサイズ	メーカー名	モータ型番	種類	推奨カップリング
T2028	□28	オリエンタルモーター	PKP22	2相	SSCPW16
			PKP52	5相	
			ARM2	αSTEP	
T2042	□42		PK24*/PKP24	2相	
			RKS54*	5相	
			PK54	5相	
T2056.4	□56.4	NEMA規格	ARM46	αSTEP	SCPDW19
			NEMA23	-	

◎NEMA規格 (National Electrical Manufacturers Association) とは、米国電気工業会によって標準化された規格です。

■サーボモータ適用表

モータアタッチメント型式	フランジサイズ	メーカー名	モータ型番	ワット数	推奨カップリング
A2025	□25	安川電機	SGMMV-A1E	10W	SSCPW16
			SGMMV-A2E	20W	
			SGMMV-A3E	30W	
			SGMAV-A5A	50W	
			HG-AK0136	10W	
A2038	□38	Panasonic	HG-AK0236	20W	SCPDT19
			HG-AK0336	30W	
			MSMD5A	50W	
			MSME5A		
			MSMD01*		
A2040	□40	安川電機	MSME01*	100W	SSCPW16 SCPDT19
			SGMJV-A5A	50W	
			SGM7A-A5A		
			HG-MR053		
			E2040		
R88M-K05030					
E2040	□40	SIEMENS	SV-M005	50W	SCPDW19
			SV2-M005A		
E2040	□40	SIEMENS	1FK7011-5	100W	SCPDW19
			1FK7015-5		

◎モータ型番・仕様等は、変更する可能性があります。各メーカー案内にてご確認ください。
◎モータ・カップリングは、適用表以外のものもご使用できます。各取付寸法をご確認ください。



型式	D	対応アタッチメント	d	D1	d1	L	T	L	¥基準単価1~5コ
JIGLX20	20	A2025	8	15	4	43	17	10	1,800
	30	A2038/A2040	8	15	4	47	13	10	1,800

注 文例 型式 - D
JIGLX20 - 20

一軸アクチュエータ SX20 センサセット品 (オプション)

■近接センサタイプ (サンクス製) - セット部品仕様 -

SX型式	Code (□はセンサ個数) *L≤100は2個まで L≥150は3個まで	センサ種類・個数		センサレール部		センサ部 (*数量はセンサ付属1個の場合)		ドグ		¥基準単価 (L≤150)			¥基準単価 (L≥200)						
		GX-F8A (接近時on)	GX-F8B (離れたon)	レール (1個)	取付ねじ (ピッチ+1個)	センサ取付ねじ (1個)	取付ナット (1個)	ドグ (1個)	ドグ 取付ねじ	センサ個数			センサ個数						
		1個	1個	1個	1個	1個	1個	1個	取付ねじ	1個	2個	3個	1個	2個	3個				
SX20□□	XA□	□個	-	SENAT3□H	SCB3-5	CBSST3-10	LBNR3	専用	皿小ねじ M2.6-4 (1個)	6,000	9,600	13,200	6,500	10,000	13,600				
	XB□	-	□個																
SX20□□C	FA□	□個	-						FB□							-	-	-	SCB3-6 (2個)
	XW1	1個	1個													皿小ねじ M2.6-4 (1個)	-	-	
XW2	2個	2個																	
XW3	2個	1個																	
SX20□□C	FW1	1個	1個	FW2	2個	2個	SCB3-6 (2個)	-	-	-	-	-	-	-	-				
	FW2	1個	1個																
	FW3	2個	1個																

■フォトセンサタイプ (サンクス製) - セット部品仕様 -

SX型式	Code (□はセンサ個数) *L≤100は2個まで L≥150は3個まで	フォトセンサ (NPN出力)	センサレール部		センサ部 (*数量はセンサ付属1個の場合)			ドグ		¥基準単価 (L≤150)			¥基準単価 (L≥200)			
			レール (1個)	取付ねじ (ピッチ+1個)	センサ ブラケット	ブラケット 取付ねじ ナット	センサ 取付ねじ	センサ 取付ワッシャ	ドグ (1個)	ドグ 取付ねじ	センサ個数			センサ個数		
			1個	1個	1個	1個	1個	1個	1個	取付ねじ	1個	2個	3個	1個	2個	3個
SX20□□	SP□	PM-L25	SENAT3 □H	SCB3-5	専用	SCB3-5 (2個) LBNR3 (2個)	SCB2-6 (2個)	M2小形丸平座金 (2個) M2スプリングワッシャ (2個)	専用	皿小ねじ M2.6-4 (1個)	5,200	7,900	10,400	5,600	8,300	10,900
SX20□□C	MP□															

■フォトセンサタイプ (オムロン製) - セット部品仕様 -

SX型式	Code (□はセンサ個数) *L≤100は2個まで L≥150は3個まで	フォトセンサ (NPN出力)	センサレール部		センサ部 (*数量はセンサ付属1個の場合)			ドグ		¥基準単価 (L≤150)			¥基準単価 (L≥200)			
			レール (1個)	取付ねじ (ピッチ+1個)	センサ ブラケット	ブラケット 取付ねじ ナット	センサ 取付ねじ	センサ 取付ワッシャ	ドグ (1個)	ドグ 取付ねじ	センサ個数			センサ個数		
			1個	1個	1個	1個	1個	1個	1個	取付ねじ	1個	2個	3個	1個	2個	3個
SX20□□	OP□	EE-SX951- R1M	SENAT3 □H	SCB3-5	専用	SCB3-5 (2個) LBNR3 (2個)	SCB3-6 (2個)	M3小形丸 平座金 (2個)	専用	皿小ねじ M2.6-4 (1個)	5,000	7,600	10,100	5,500	8,000	10,500
SX20□□C	EP□															

*センサの単品販売は致しておりません。

出荷日

8
日目発送

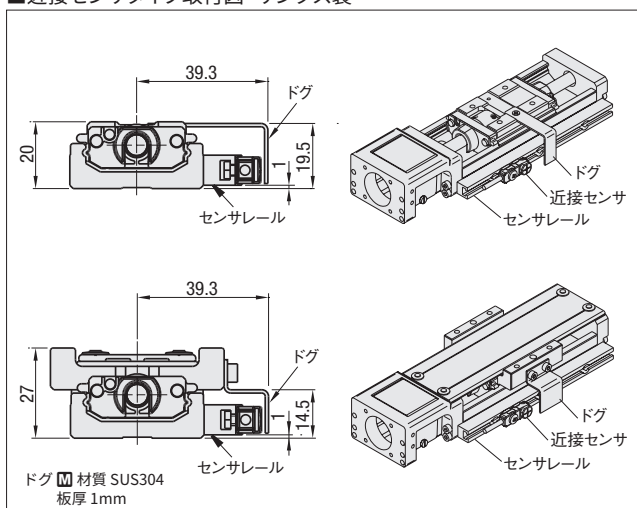
●小口 (1~2) : 8日
 中口 (3~14) : 16日
 大口 (15~) : お見積り

オプション

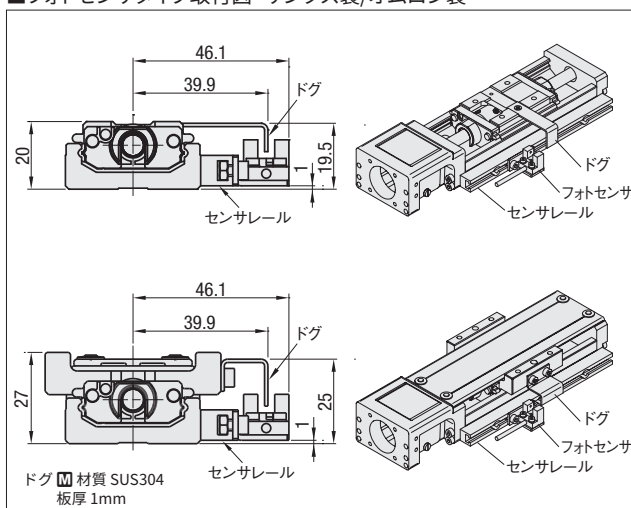


型式 - ブロック数 - モータアタッチメント - ベース全長(L) - Code
 SX2001 - B1 - A2025 - 200 - XW1

■近接センサタイプ取付図 - サンクス製 -



■フォトセンサタイプ取付図 - サンクス製/オムロン製 -



■ご注意

- センサセット品は、SXアクチュエータ本体と同梱した状態で発送します。部品の組付けは、お客様にてお願いします。
- 同梱された部品は、開梱後速やかにご確認をお願いします。細かい部品が数点ございますので、紛失される恐れがあります。商品のお取り扱いには、十分ご注意ください。

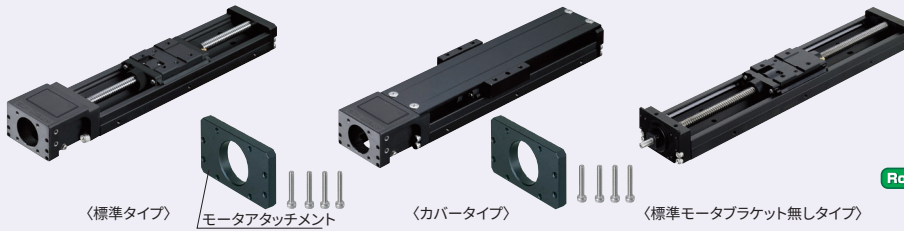
- サンクス製およびオムロン製のフォトセンサ外形寸法は同一寸法です。
- ご使用されるセンサの仕様は、各社のホームページ等でご確認ください。

一軸アクチュエータ SX26 標準/カバータイプ

類似品比較ポイント | 高精度、高剛性でのご使用の場合、本商品からご検討ください。

便利なセンサセット品もご用意。☑ PA-028

意匠・実用新案取得



仕様	
SX26	
標準/カバー	
ねじ径(mm)	8
リード(mm)	2・5・10
精度	上級・精密級
A付属品	
1モータアタッチメント	
M A5052	S 黒色アルマイト
2アタッチメント取付ねじ4本 M SUSXM7	
*モータブラケット無しタイプに付属品はありません。	
*材質表はPA-015をご参照ください。	

RoHS

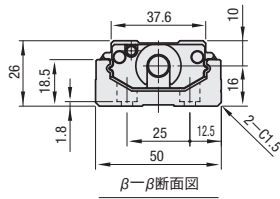
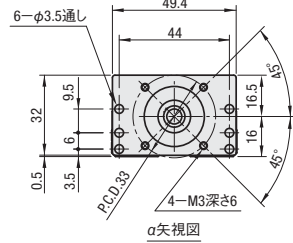
型式	標準グリース		低発塵グリース		潤滑ユニットMX付(標準グリース)	
	上級	精密級	上級	精密級	上級	精密級
リード2	SX2602 (C)	SX2602 (C) P	SX2602 (C) G	SX2602 (C) PG	SX2602 (C)-MX	SX2602 (C) P-MX
リード5	SX2605 (C)	SX2605 (C) P	SX2605 (C) G	SX2605 (C) PG	SX2605 (C)-MX	SX2605 (C) P-MX
リード10	SX2610 (C)	SX2610 (C) P	SX2610 (C) G	SX2610 (C) PG	SX2610 (C)-MX	SX2610 (C) P-MX

☑ (C)はカバータイプとなります。

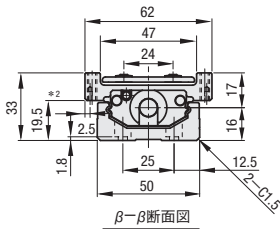
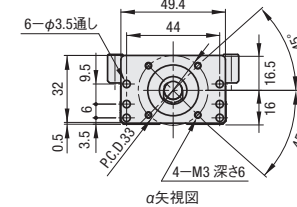
☑ 低発塵グリース情報 PA-018

☑ 潤滑ユニットMX情報 PA-004

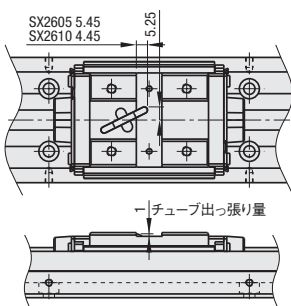
標準タイプ



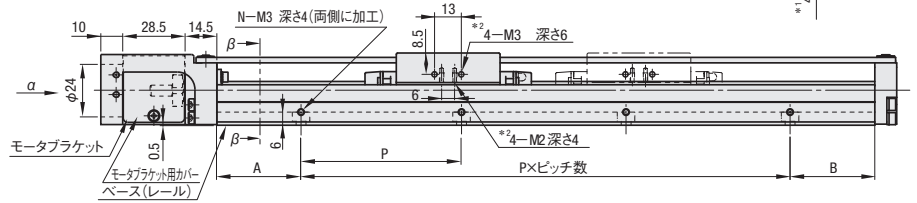
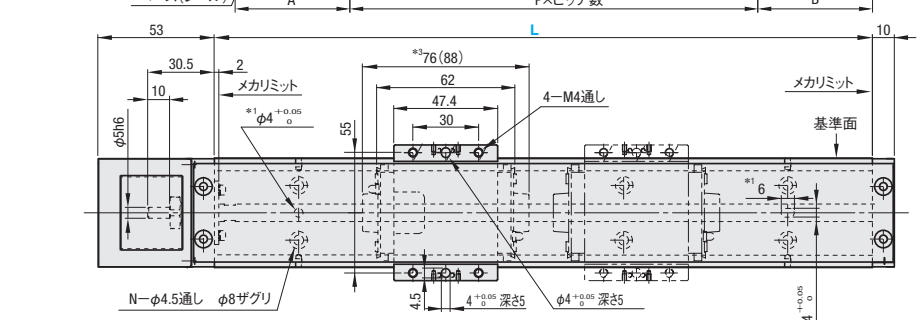
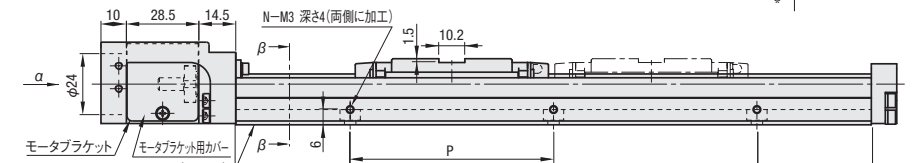
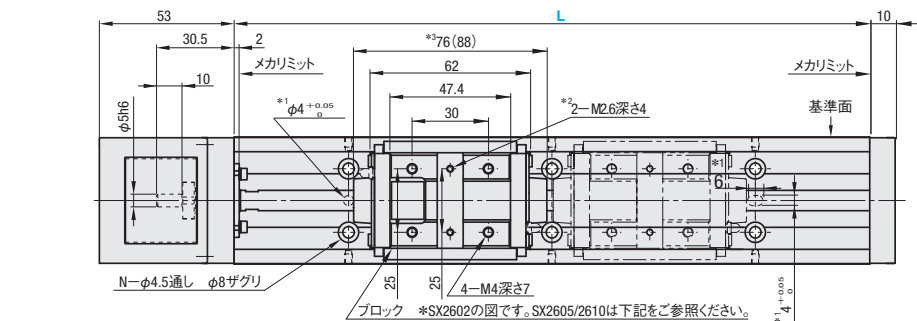
カバータイプ



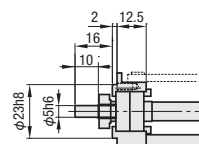
SX2605/2610標準 ブロック部詳細



- *1: 位置決め用ノック穴(ベース部加工)
- *2: ドグ用取付タップ穴
- *3: 潤滑ユニットMX付は()内数値



モータブラケット無しタイプ
*取付寸法詳細はPA-027



- ☑ 有効ストロークはメカリミットまで片側2.5mm、計5mm隙間をもたせた値です。
- ☑ ブロック2個タイプの場合、二点鎖線のブロックはボールネジと連結していません。
- ☑ ブロック2個タイプの有効ストロークは密着時の値です。

- ☑ SX26のブラケット無しタイプをPA-037~P040のような折り返し仕様でご使用の場合、ベルトテンションにより軸端破損する可能性があります。ご使用をお控えください。
- ☑ 精度規格値は、レール固定後の値です。(レールねじ締結前の値ではありません。)各値はPA-017参照

型式	ブロック数	モータ アタッチメント	ベース 全長 (L)	*有効ストローク				総質量 (kg)				取付穴寸法					
				B1	B2	MX付 (B1)		標準	カバー	B1	B2	B1	B2	A	P	B	ピッチ数/穴数 (N)
(標準グリース) SX2602 (C) SX2605 (C) SX2610 (C)	(標準グリース) SX2602 (C) P SX2605 (C) P SX2610 (C) P	(サーボモータ) A2625 A2638 A2640 E2640	100 (リード2のみ)	17			0.87	1.07		10			10			1	4
			150	67	-	-	0.95	-	1.15	-	35		35				
(低発塵グリース) SX2602 (C) G SX2605 (C) G SX2610 (C) G	(低発塵グリース) SX2602 (C) PG SX2605 (C) PG SX2610 (C) PG	(ステッピングモータ) T2628 T2642 T2656.4	200	117		105	1.16		1.36		20		20		2	6	
			250	167	91	155	1.37	1.57	1.57	1.89	45	80	45				
(潤滑ユニットMX付・ 標準グリース) SX2602 (C) -MX SX2605 (C) -MX SX2610 (C) -MX	(潤滑ユニットMX付・ 標準グリース) SX2602 (C) P-MX SX2605 (C) P-MX SX2610 (C) P-MX	(アタッチメント無し) N	300	217	141	205	1.58	1.78	1.78	2.10	30		30		3	8	
		(モータブラケット無し) F	350 (リード5・10のみ)	267	191	255	1.79	1.99	1.99	2.31	15		15		4	10	
			400 (リード5・10のみ)	317	241	305	2.00	2.20	2.20	2.52	40		40				

*精密級には精度保証書を添付致します。
 *アタッチメント無しは、モータアタッチメントと取付ねじが付属されません。
 *有効ストロークは、両端より片側2.5mm余裕を取った寸法で記載しています。
 *「C」はカバータイプです。
 ◎最高速度はPA-017をご参照ください。
 ◎慣性モーメントはPA-016をご参照ください。
 ◎潤滑ユニットMX付は+0.007kg

■精度基準

精度基準	上級	精密級
位置決め精度 (mm)	0.06	0.02
バックラッシュ (mm)	0.01	0.003
繰返し位置決め精度 (mm)	±0.005	±0.003
走り平行度 (mm)	0.025	0.01
起動トルク (N・cm)	2	2

■サーボモータ適用表

型式	フランジサイズ	メーカー名	ワット数
A2625	□25	安川電機/三菱電機	10W/20W/30W
A2638	□38	Panasonic	50W/100W
E2640	□40	SIEMENS	
A2640		安川電機	50W
		三菱電機	
		キーエンス	
		オムロン	

■ステッピングモータ適用表

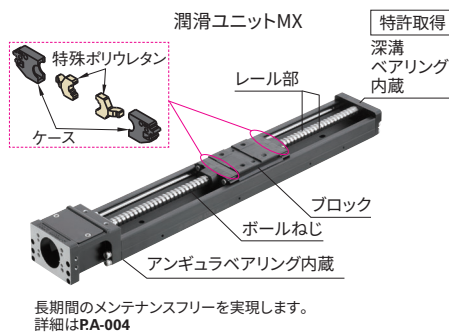
型式	フランジサイズ	メーカー名	種類
T2628	□28	オリエンタル モータ	2相/5相/αSTEP
T2642	□42		
T2656.4	□56.4	NEMA規格	-

◎NEMA規格 (National Electrical Manufacturers Association) とは、米国電気工業会によって標準化された規格です。
 ◎モータアタッチメント詳細図・対応モータ型式詳細についてはPA-027をご参照ください。

◎シーメンスモータ使用時は、カップリングへの軸挿入量が片側0.5mm短くなります。
 ◎モータアタッチメント詳細図・対応モータ型式詳細についてはPA-027をご参照ください。

注	型式	ブロック数	モータアタッチメント	ベース全長 (L)
	SX2602C	B1	A2640	300
	SX2605-MX	B1	A2638	200

出荷日	標準グリース上級タイプ SX2602 (C)・2605 (C)・2610 (C)	標準グリース精密級タイプ SX2602 (C) P・2605 (C) P・2610 (C) P	低発塵グリース モータブラケット無し・潤滑ユニットMX付
8 日目発送	◎小口 (1~2) : 8日 中口 (3~14) : 16日 大口 (15~) : お見積り	◎小口 (1~2) : 8日 中口 (3~14) : 16日 大口 (15~) : お見積り	◎小口 (1~2) : 8日 中口 (3~14) : 16日 大口 (15~) : お見積り



■精密級・低発塵グリース・
潤滑ユニットMX付の単価

仕様	¥商品単価
精密級	基準単価+7,500
低発塵グリース	基準単価+5,000
潤滑ユニットMX付	基準単価+2,900

◎基準単価に表記商品単価を加えた金額が商品価格となります。

価格

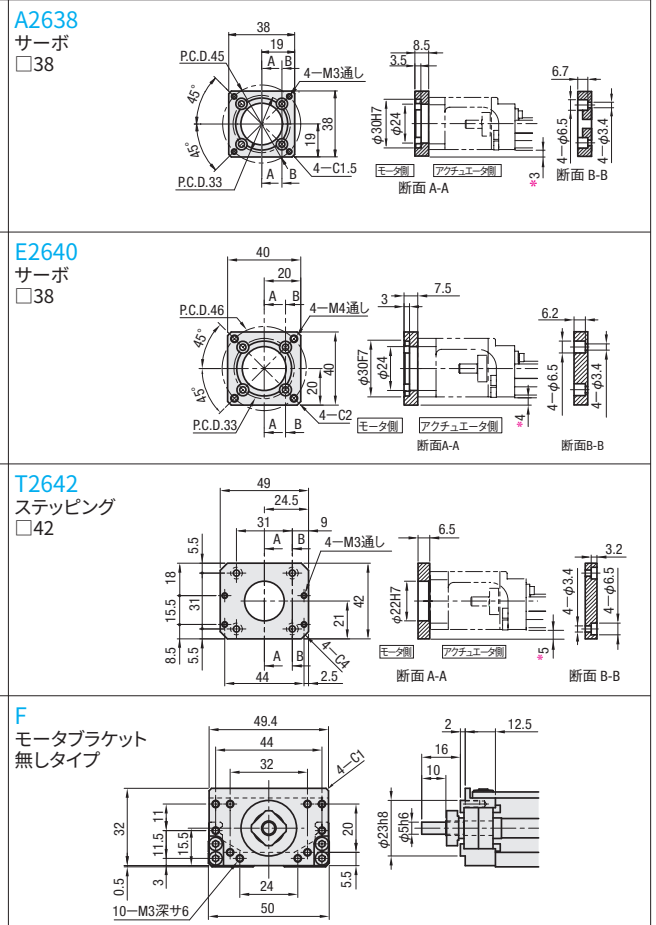
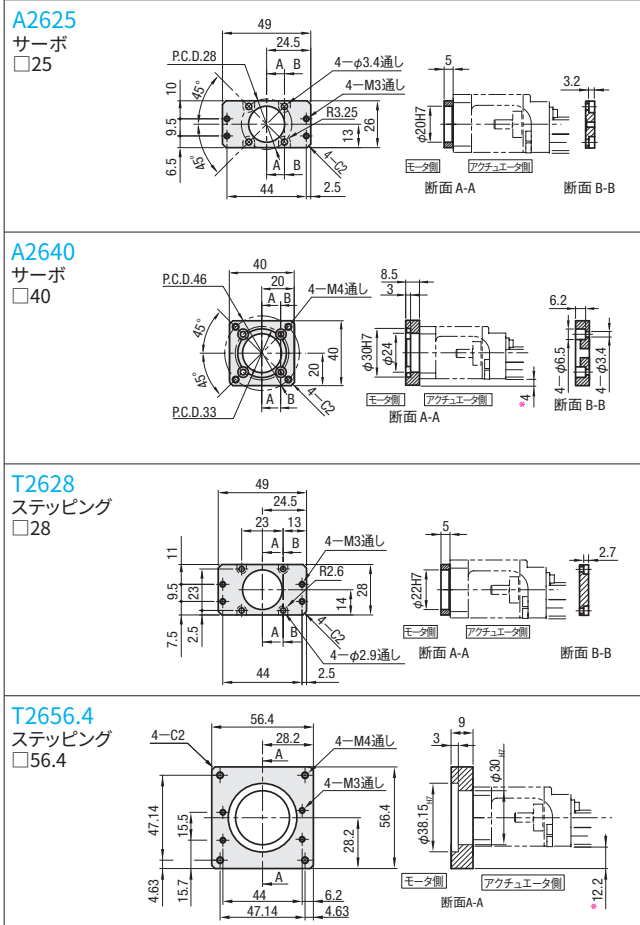
上級タイプ ¥基準単価

型式	L=100 (リード2のみ)	L=150	L=200	L=250	L=300	L=350 (リード5・10のみ)	L=400 (リード5・10のみ)	ブロック数	ねじ径	リード
SX26□□-B1-□	41,600	43,000	45,700	48,500	51,300	53,400	54,900	1	8	2
SX26□□-B2-□	-	-	-	60,500	63,300	65,000	66,700	2		5
SX26□□-B1-F	49,300	51,000	54,200	57,500	60,800	63,200	65,100	1		10
SX26□□-B2-F	-	-	-	69,500	72,800	74,400	76,300	2		
SX26□□C-B1-□	46,500	48,100	50,900	53,700	56,400	58,300	60,000	1	8	2
SX26□□C-B2-□	-	-	-	66,700	69,400	71,900	73,600	2		5
SX26□□C-B1-F	53,900	56,100	59,400	62,700	65,900	67,500	69,500	1		10
SX26□□C-B2-F	-	-	-	75,700	78,900	81,600	83,600	2		

◎リード10はB1 (ブロック1個) のみ選択可能です。
 ◎SX26□□ (C) シリーズは、オプションでセンサセットをご指定できます。オプション詳細図 □PA-028

■モータアタッチメント寸法図

注：*印部分はアタッチメントがレール部より突出するのでご注意ください。



■ステッピングモータ適用表

モータアタッチメント型	フランジサイズ	メーカー名	モータ型番	種類	推奨カップリング
T2628	□28	オリエンタル モーター	PKP22	2相	SSCXW21 SSCPW21 SCPDW19
			PKP52	5相	
			ARM2	αSTEP	
T2642	□42		PK24*/PKP24	2相	
			RKSS54*	5相	
			PK54		
T2656.4	□56.4	NEMA規格	ARM46	αSTEP	
			NEMA23	-	SCPDW19

*NEMA規格 (National Electrical Manufacturers Association) とは、米国電気工業会によって標準化された規格です。

■サーボモータ適用表

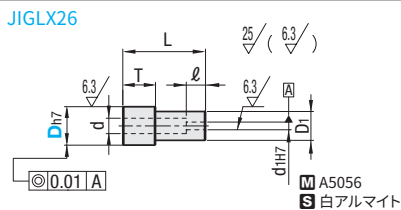
モータアタッチメント型	フランジサイズ	メーカー名	モータ型番	ワット数	推奨カップリング
A2625	□25	安川電機	SGMMV-A1E	10W	SSCXW21 SSCPW21 SCPDW19
			SGMMV-A2E	20W	
		三菱電機	SGMMV-A3E	30W	
			HG-AK0136	10W	
A2638	□38	Panasonic	HG-AK0236	20W	
			HG-AK0336	30W	
			M5MD5A	50W	
			M5ME5A	100W	
M5MD01*					
M5ME01*					
A2640	□40	安川電機	SGMJV-A5A	50W	SSCXW21 SSCPW21 SCPDW19
			SGM7A-A5A		
		SGMAV-A5A			
		三菱電機	HG-MR053		
			HG-KR053		
		オムロン	R88M-K05030		
キーエンス	SV-M005				
	SV2-M005A				
E2640	□40	SIEMENS	1FK7011-5	50W	
			1FK7015-5	100W	

*シーメンスモータ使用時は、カップリングへの軸挿入量が片側0.5mm短くなります。

*モータ型番・仕様等は、変更する可能性があります。各メーカー案内にてご確認ください。

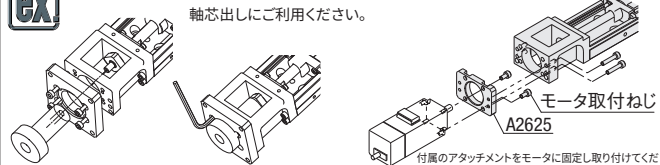
*モータ・カップリングは、適用表以外のものもご使用できます。各取付寸法をご確認ください。

■アタッチメント取付治具



モータアタッチメントの
軸芯出しにご利用ください。

■モータ取付例



型式	D	対応アタッチメント	d	D1	d1	L	T	ℓ	¥基準単価 1~50
JIGLX26	30	A2638/A2640/T2656.4	8	15	5	49.5	13	11	1,800

注文例	型式	D
JIGLX26	-	20

一軸アクチュエータ SX26 センサセット品 (オプション)

■近接センサタイプ(サンクス製)-セット部品仕様-

SX型式	Code (□はセンサ個数) *L≤100は2個まで L≥150は3個まで	センサ種類・個数		センサレール部		センサ部 (※数量はセンサ付属1個の場合)		ドグ		¥基準単価 (L≤200)			¥基準単価 (L≥250)							
		GX-F8A (接近時オン)	GX-F8B (離れたオン)	レール (1個)	取付ねじ (ピッチ+1個)	センサ取付ねじ (1個)	取付ナット (1個)	ドグ (1個)	ドグ 取付ねじ	センサ個数			センサ個数							
		1個	1個	1個	1個	1個	1個	1個	取付ねじ	1個	2個	3個	1個	2個	3個					
SX26□□	XA□	□個	-	SENAT3□H	SCB3-5	CBSST3-10	LBNR3	専用	皿小ねじ M2.6-4 (1個)	6,200	9,700	13,300	7,000	10,600	14,200					
	XB□	-	□個						SCB3-6 (2個)											
FA□	□個	-	皿小ねじ M2.6-4 (1個)																	
SX26□□C	FB□	-	□個						SENAT3□H	SCB3-5	CBSST3-10	LBNR3	専用	SCB3-6 (2個)	-	9,700	-	-	10,600	-
	XW1	1個	1個											皿小ねじ M2.6-4 (1個)						
	XW2	2個	2個											SCB3-6 (2個)						
SX26□□C	XW3	2個	1個	SENAT3□H	SCB3-5	CBSST3-10	LBNR3	専用						皿小ねじ M2.6-4 (1個)	-	9,700	-	-	10,600	-
	FW1	1個	1個											SCB3-6 (2個)						
	FW2	1個	2個											皿小ねじ M2.6-4 (1個)						
SX26□□C	FW3	2個	1個						SENAT3□H	SCB3-5	CBSST3-10	LBNR3	専用	SCB3-6 (2個)	-	9,700	-	-	10,600	-
	FW3	2個	1個											皿小ねじ M2.6-4 (1個)						

■フォトセンサタイプ(サンクス製)-セット部品仕様-

SX型式	Code (□はセンサ個数) *L≤100は2個まで L≥150は3個まで	フォトセンサ (NPN出力)	センサレール部		センサ部 (※数量はセンサ付属1個の場合)			ドグ		¥基準単価 (L≤200)			¥基準単価 (L≥250)			
			レール (1個)	取付ねじ (ピッチ+1個)	センサ ブラケット	ブラケット 取付ねじ ナット	センサ 取付ねじ	センサ 取付ワッシャ	ドグ (1個)	ドグ 取付ねじ	センサ個数			センサ個数		
			1個	1個	1個	1個	1個	1個	1個	1個	1個	2個	3個	1個	2個	3個
SX26□□	SP□	PM-L25	SENAT3 □H	SCB3-5	専用	SCB3-5 (2個) LBNR3 (2個)	SCB2-6 (2個)	M2小形丸平座金 (2個) M2スプリングワッシャ (2個)	専用	皿小ねじ M2.6-4 (1個) SCB3-6 (2個)	5,300	7,900	10,500	5,900	8,800	11,400
SX26□□C	MP□															


■フォトセンサタイプ(オムロン製)-セット部品仕様-

SX型式	Code (□はセンサ個数) *L≤100は2個まで L≥150は3個まで	フォトセンサ (NPN出力)	センサレール部		センサ部 (※数量はセンサ付属1個の場合)			ドグ		¥基準単価 (L≤200)			¥基準単価 (L≥250)			
			レール (1個)	取付ねじ (ピッチ+1個)	センサ ブラケット	ブラケット 取付ねじ ナット	センサ 取付ねじ	センサ 取付ワッシャ	ドグ (1個)	ドグ 取付ねじ	センサ個数			センサ個数		
			1個	1個	1個	1個	1個	1個	1個	1個	1個	2個	3個	1個	2個	3個
SX26□□	OP□	EE-SX951- R1M	SENAT3 □H	SCB3-5	専用	SCB3-5 (2個) LBNR3 (2個)	SCB3-6 (2個)	M3小形 丸平座金 (2個)	専用	皿小ねじ M2.6-4 (1個) SCB3-6 (2個)	5,100	7,600	10,200	5,800	8,500	11,000
SX26□□C	EP□															

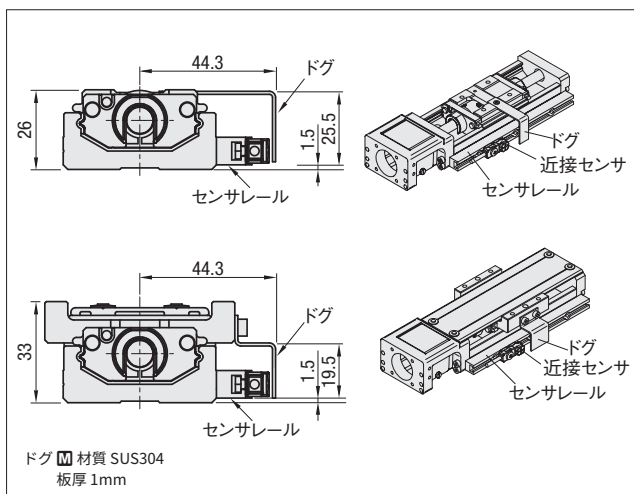
*センサの単品販売は致しておりません。

出荷日 8日
目発送

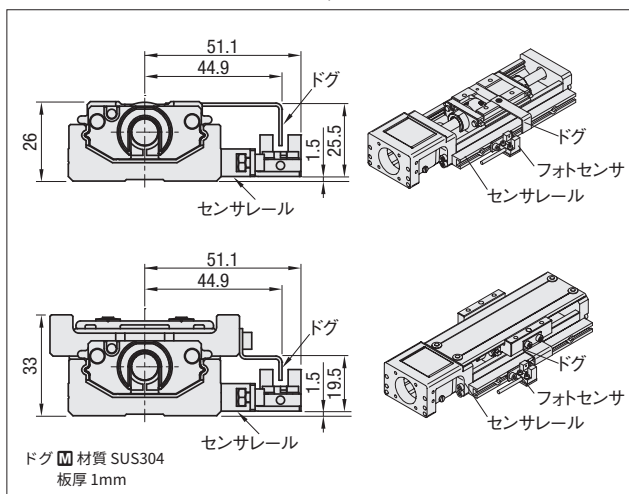
①小口(1~2): 8日
中口(3~14): 16日
大口(15~): お見積り

オプション  型式 - ブロック数 - モータアタッチメント - ベース全長(L) - Code
 SX2605C - B1 - A2638 - 200 - MP2

■近接センサタイプ取付図-サンクス製-



■フォトセンサタイプ取付図-サンクス製/オムロン製-



■ご注意

- ・センサセット品は、SXアクチュエータ本体と同梱した状態で発送します。部品の組付けは、お客様にてお願いします。
- ・同梱された部品は、開梱後速やかにご確認をお願いします。細かい部品が数点ございますので、紛失される恐れがあります。商品のお取り扱いには、十分ご注意ください。

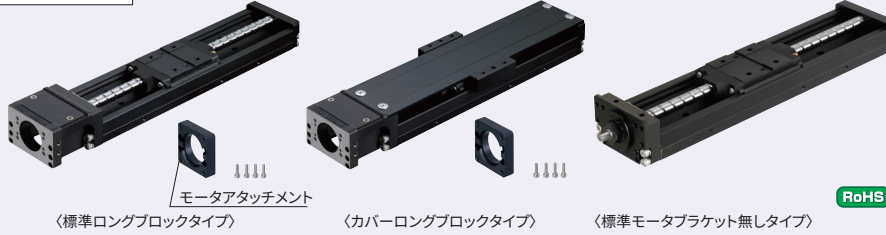
- ①サンクス製およびオムロン製のフォトセンサ外形寸法は同一寸法です。
- ②ご使用されるセンサの仕様は、各社のホームページ等でご確認ください。

一軸アクチュエータ SX30 標準/カバータイプ

類似品比較ポイント | 高精度、高剛性でのご使用の場合、本商品からご検討ください。

便利なセンサセット品もご用意。☑ P.A-032

意匠・実用新案取得



仕様	
SX30	
標準/カバー	
ねじ径(mm)	10
リード(mm)	5・10
精度	上級・精密級
A付属品	
①モータアタッチメント	
M A5052	S 黒色アルマイト
②アタッチメント取付ねじ4本 M SUSXM7	
③モータブラケット無しタイプに付属品はありません。	
④材質表はP.A-015をご参照ください。	

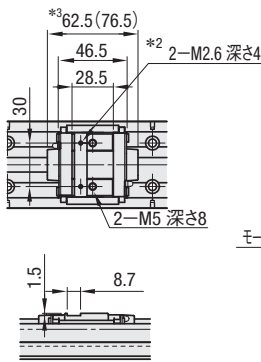
型式	標準グリース		低発塵グリース		潤滑ユニットMX付(標準グリース)	
	上級	精密級	上級	精密級	上級	精密級
リード5	SX3005(C)	SX3005(C)P	SX3005(C)G	SX3005(C)PG	SX3005(C)-MX	SX3005(C)P-MX
リード10	SX3010(C)	SX3010(C)P	SX3010(C)G	SX3010(C)PG	SX3010(C)-MX	SX3010(C)P-MX

☑「C」はカバータイプとなります。

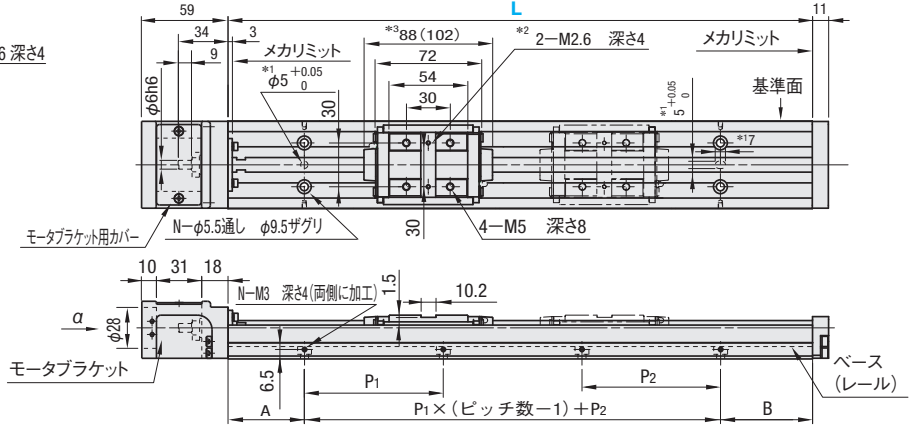
☑低発塵グリース情報P.A-018

☑潤滑ユニットMX情報P.A-004

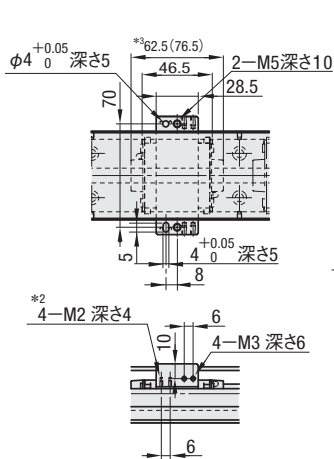
標準ショートブロックタイプ



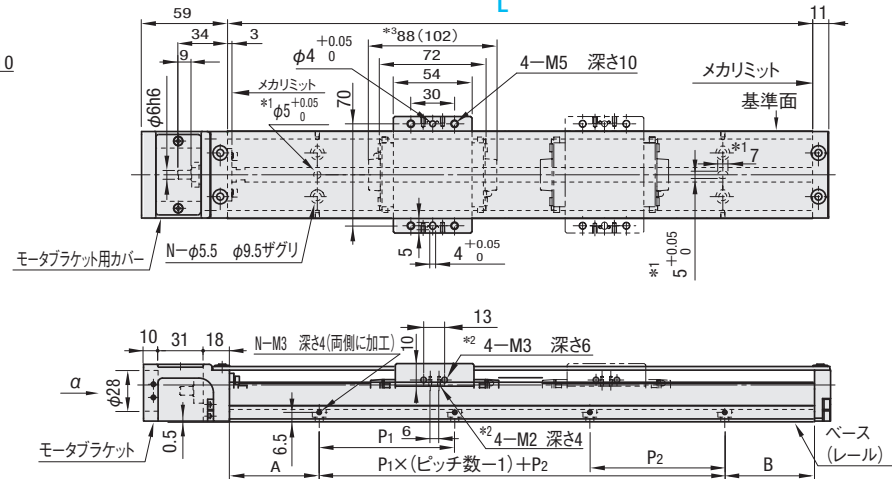
標準ロングブロックタイプ



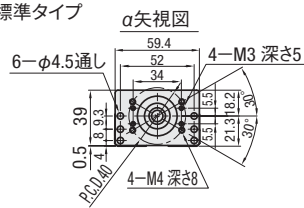
カバーショートブロックタイプ



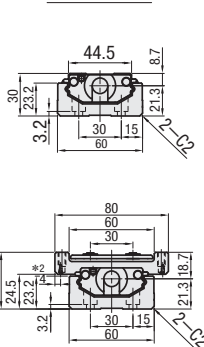
カバーロングブロックタイプ



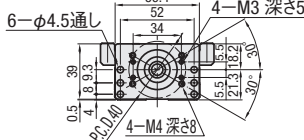
標準タイプ



β-β断面図

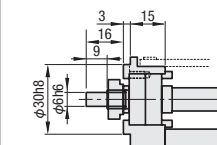


カバータイプ



- ☑有効ストロークはメカリミットまで片側2.5mm、計5mm隙間をもたせた値です。
- ☑ブロック2個タイプの場合、二点鎖線のブロックはボールネジと連結していません。
- ☑ブロック2個タイプの有効ストロークは密着時の値です。
- ☑精度規格値は、レール固定後の値です。(レールねじ締結前の値ではありません。)
- 各値はP.A-017参照

モータブラケット無しタイプ
*取付部詳細はP.A-031



型式		ブロック数	モータ アタッチメント	ベース 全長(L)	取付寸法									
上級	*精密級				A	P1	P2	B	ピッチ数	穴数(N)				
(標準グリース) SX3005(C) SX3010(C)	(標準グリース) SX3005(C)P SX3010(C)P	ロングブロックタイプ (1個)B1 (2個)B2 ⓈB2のとき L≥300	(サーボモータ) A3038 A3040 E3040	125 150 200 250	50	100	100	50	12.5 25	1	4			
(低発塵グリース) SX3005(C)G SX3010(C)G	(低発塵グリース) SX3005(C)PG SX3010(C)PG		(ステッピングモータ) T3042 T3056.4 T3060	300 350 400								50 100 50	2	6
(潤滑ユニットMX付 ・標準グリース) SX3005(C)-MX SX3010(C)-MX	(潤滑ユニットMX付 ・標準グリース) SX3005(C)P-MX SX3010(C)P-MX		* (アタッチメント無し) N (モータプラケット無し) F	450 500 550 600								50 100 50 100		
													4	10
										5	12			

*精密級には精度保証書を添付致します。 *「C」はカバータイプです。
 *アタッチメント無しは、モータアタッチメントと取付ねじが付属されません。

■サーボモータ適用表

型式	フランジサイズ	メーカー名	ワット数
A3038	□38	Panasonic	50W/100W
E3040	□40	SIEMENS	
A3040		安川電機	
		三菱電機	
		キーエンス	
		オムロン	

Ⓢシーメンスモータ使用時は、カップリングへの軸挿入量が片側1.15mm短くなります。
 Ⓢモータアタッチメント詳細図・対応モータ型式詳細についてはPA-031をご参照ください。

■ステッピングモータ適用表

型式	フランジサイズ	メーカー名	種類
T3042	□42	オリエンタル モーター	2相/5相/αSTEP
T3060	□60		2相
T3056.4	□56.4	NEMA規格	—

ⓈNEMA規格(National Electrical Manufacturers Association)とは、米国電気工業会によって標準化された規格です。
 Ⓢモータアタッチメント詳細図・対応モータ型式詳細についてはPA-031をご参照ください。

■有効ストローク・総質量

ベース全長 (L)	*有効ストローク						総質量(kg)							
	MX無し			MX付			標準			カバー				
	B1	B2	S1	S2	B1	S1	B1	B2	S1	S2	B1	B2	S1	S2
125	29	-	54.5	-	-	-	1.30	-	1.18	-	1.75	-	1.50	-
150	54	-	79.5	17	-	65.5	1.47	-	1.35	1.53	1.92	-	1.67	1.98
200	104	-	129.5	67	90	115.5	1.81	-	1.68	1.86	2.25	-	2	2.32
250	154	-	179.5	117	140	165.5	2.14	-	2.02	2.2	2.59	-	2.34	2.66
300	204	116	229.5	167	190	215.5	2.48	2.79	2.35	2.53	2.92	3.49	2.67	2.99
350	254	166	279.5	217	240	265.5	2.81	3.12	2.69	2.87	3.26	3.83	3.01	3.33
400	304	216	329.5	267	290	315.5	3.15	3.46	3.02	3.21	3.6	4.16	3.35	3.66
450	354	266	379.5	317	340	365.5	3.49	3.79	3.36	3.54	3.93	4.5	3.68	4
500	404	316	429.5	367	390	415.5	3.82	4.13	3.7	3.88	4.27	4.83	4.02	4.33
550	454	366	479.5	417	440	465.5	4.16	4.47	4.03	4.21	4.6	5.17	4.35	4.67
600	504	416	529.5	467	490	515.5	4.49	4.8	4.37	4.55	4.94	5.51	4.69	5.01

*有効ストロークは、両端より片側2.5mm余裕を取った寸法で記載しています。Ⓢ潤滑ユニットMX付は+0.011kg

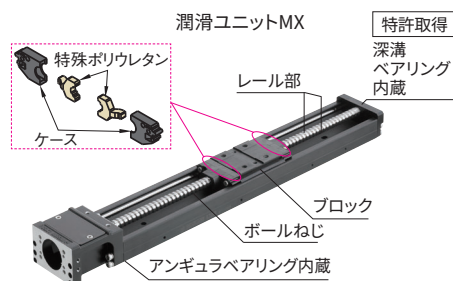
■精度基準

精度基準	L ≤ 400		L ≥ 450	
	上級	精密級	上級	精密級
位置決め精度(mm)	0.06	0.02	0.1	0.025
バックラッシュ(mm)	0.02	0.003	0.02	0.003
繰返し位置決め精度(mm)	±0.005	±0.003	±0.005	±0.003
走り平行度(mm)	0.025	0.01	0.035	0.015
起動トルク(N・cm)	4			

Ⓢ最高速度はPA-017をご参照ください。
 Ⓢ慣性モーメントはPA-016をご参照ください。

注 文例	型式	ブロック数	モータアタッチメント	ベース全長(L)
	SX3010C	B1	A3040	600
	SX3010-MX	B1	A3040	600

出荷日	標準グリース上級タイプ SX3005(C)・3010(C)	標準グリース精密級タイプ SX3005(C)P・3010(C)P	低発塵グリース モータプラケット無し・潤滑ユニットMX付
8 日目発送	Ⓢ小口(1~2): 8日 中口(3~14): 16日 大口(15~): お見積り	Ⓢ小口(1~2): 8日 中口(3~14): 16日 大口(15~): お見積り	Ⓢ小口(1~2): 8日 中口(3~14): 16日 大口(15~): お見積り



長期間のメンテナンスフリーを実現します。
 詳細はPA-004

■精密級・低発塵グリース・潤滑ユニットMX付の単価

仕様	¥商品単価
精密級	基準単価+9,000
低発塵グリース	基準単価+6,000
潤滑ユニットMX付	基準単価+3,500

Ⓢ基準単価に表記商品単価を加えた金額が商品価格となります。

価格

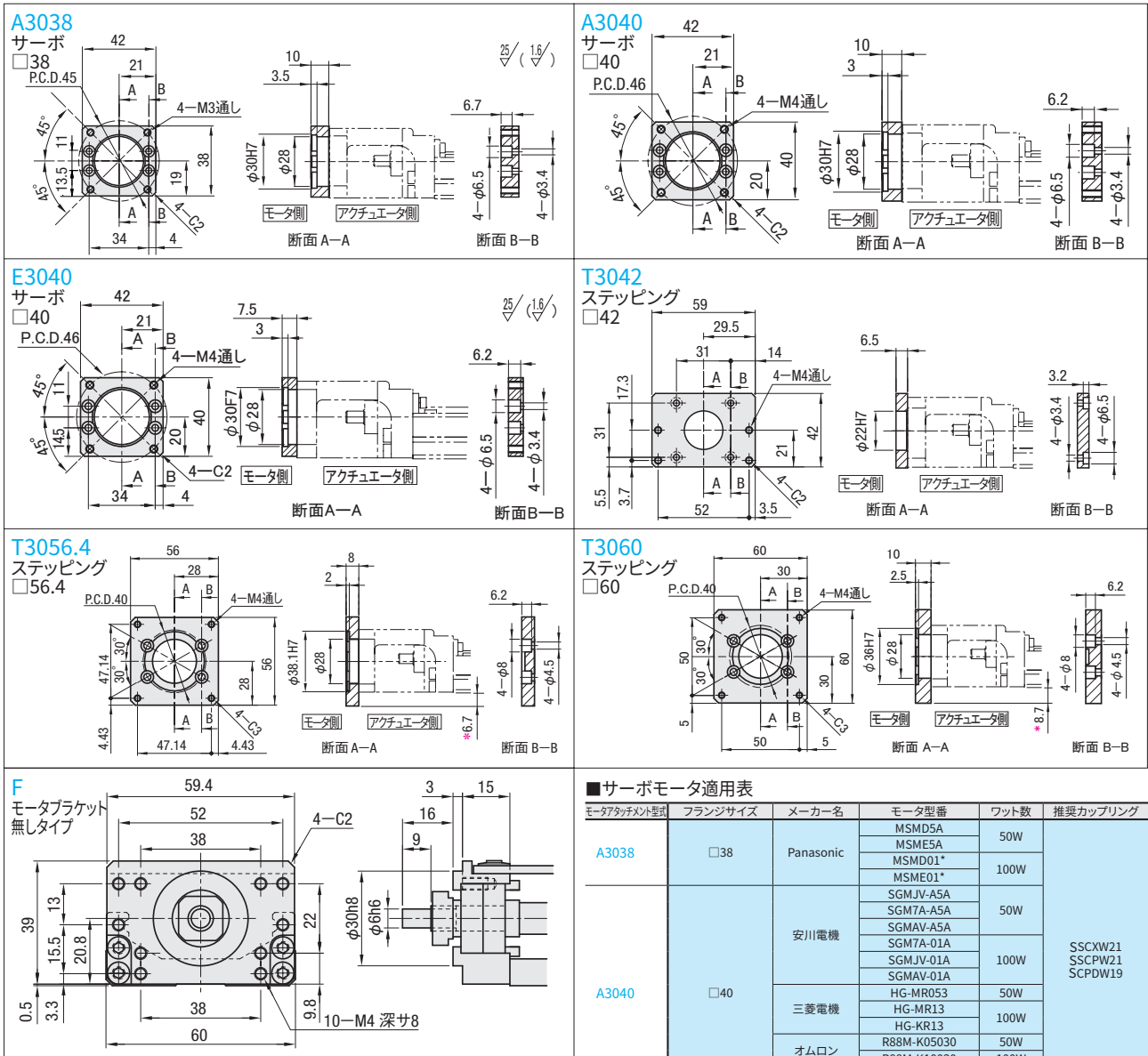
型式	上級タイプ ¥基準単価											ブロック数	ねじ径	リード
	L=125 (リード5のみ)	L=150	L=200	L=250	L=300	L=350	L=400	L=450	L=500	L=550	L=600			
SX30□□-B1/S1-□	45,500	47,600	58,900	64,600	70,200	75,900	81,600	87,500	93,200	99,100	105,000	1	10	5
SX30□□-B2/S2-□	—	57,800	69,100	74,800	80,400	86,100	91,800	97,700	103,400	109,300	115,100	2		
SX30□□-B1/S1-F	53,400	56,100	67,800	74,000	80,000	86,100	92,200	98,500	104,700	111,000	117,200	1	10	10
SX30□□-B2/S2-F	—	66,300	78,000	84,200	90,200	96,300	102,400	108,700	114,900	121,200	127,400	2		
SX30□□C-B1/S1-□	49,800	52,000	63,400	69,100	74,700	80,400	86,000	91,900	97,700	103,500	109,300	1	10	5
SX30□□C-B2/S2-□	—	63,100	74,500	80,200	85,800	91,500	97,100	102,900	108,700	114,600	120,400	2		
SX30□□C-B1/S1-F	58,500	60,500	72,300	78,500	84,500	90,600	96,600	102,900	109,100	115,400	121,600	1	10	10
SX30□□C-B2/S2-F	—	71,600	83,400	89,500	94,700	100,800	106,800	113,100	119,300	125,600	131,800	2		

ⓈSX30□□(C)シリーズは、オプションでセンサセットをご指定できます。オプション詳細図 図P.A-032

一軸アクチュエータ SX30 モータアタッチメント/アタッチメント取付治具

■モータアタッチメント寸法図

注：*印部分はアタッチメントがレール部より突出するのでご注意ください。



■steppingモータ適用表

モータアタッチメント型番	フランジサイズ	メーカー名	モータ型番	種類	推奨カップリング
T3042	□42	オリエンタルモーター	PK24*	2相	SSCXW21 SSCPW21 SCPDW19
			RKS54*/PK54	5相	
T3056.4	□56.4	オリエンタルモーター	ARM46	αSTEP	
			PK26*	2相	
T3060	□60	オリエンタルモーター	RKS56*/PK56*	5相	
			ARM66	αSTEP	

*NEMA規格 (National Electrical Manufacturers Association)とは、米国電気工業会によって標準化された規格です。

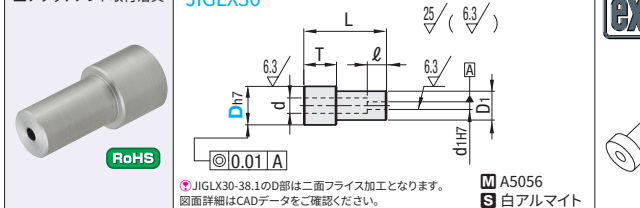
■サーボモータ適用表

モータアタッチメント型番	フランジサイズ	メーカー名	モータ型番	ワット数	推奨カップリング
A3038	□38	Panasonic	MSMD5A	50W	SSCXW21 SSCPW21 SCPDW19
			MSME5A	100W	
			MSMD01*		
			MSME01*		
A3040	□40	安川電機	SGMJV-A5A	50W	
			SGMTA-A5A	100W	
			SGMAV-A5A		
			SGMTA-01A		
			SGMJV-01A		
		SGMAV-01A	50W		
		HG-MR053			
		HG-MR13			
		HG-KR13			
		HG-KR13			
E3040	□40	SIEMENS	R88M-K05030	50W	
			R88M-K10030	100W	
			SV-M005	50W	
			SV-M010	100W	
			1FK7011-5	50W	SCPDW25
			1FK7015-5	100W	

- ① シーメンスモータ使用時は、カップリングへの軸挿入量が片側1.15mm短くなります。
- ② モータ型番・仕様等は、変更する可能性があります。各メーカー案内にてご確認ください。
- ③ モータ・カップリングは、適用表以外のものご使用できます。各取付寸法をご確認ください。

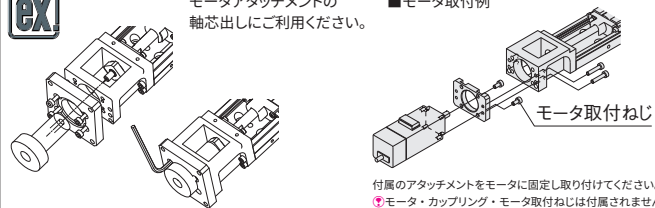
■アタッチメント取付治具

JIGLX30



モータアタッチメントの軸芯出しにご利用ください。

■モータ取付例



付属のアタッチメントをモータに固定し取り付けてください。
*モータ・カップリング・モータ取付ねじは付属されません。

型式	D	対応アタッチメント	d	D1	d1	L	T	ℓ	¥基準単価1~50
JIGLX30	30	A3038/A3040	10	20	6	52.5	13	10	1,800
	38.1	T3056.4				51			
	36	T3060				53			

注 文 例 型式 - D
JIGLX30 - 30

一軸アクチュエータ SX30 センサセット品 (オプション)

■近接センサタイプ(サンクス製)-セット部品仕様-

SX型式	Code (□はセンサ個数) *L≤150は2個まで L≥200は3個まで	センサ種類・個数		センサレール部		センサ部 (*数量はセンサ付属1個の場合)			ドグ		¥基準単価 (L≤300)			¥基準単価 (L≥350)				
		GX-F12A (接近時on)	GX-F12B (離れ時on)	レール (1個)	取付ねじ (ピッチ+1個)	センサ取付ねじ (1個)	取付ナット (1個)	ドグ (1個)	ドグ 取付ねじ	センサ個数			センサ個数					
		1個	1個	1個	1個	1個	1個	1個	1個	1個	2個	3個	1個	2個	3個			
SX30□□-B□	XA□	□個	-	SENC3□H					ドグ 取付ねじ	皿小ねじ M2.6-4 (1個)	5,400	8,700	12,000	5,800	9,200	12,500		
	XB□	-	□個															
SX30□□-S□	XAS□	□個	-	SENC3□H					ドグ 取付ねじ	皿小ねじ M2.6-4 (1個)	5,400	8,700	12,000	5,800	9,200	12,500		
	XBS□	-	□個															
SX30□□C-B□	FA□	□個	-	SENC3□H					ドグ 取付ねじ	皿小ねじ M2.6-4 (1個)	5,900	9,200	12,600	6,600	10,400	13,800		
	FB□	-	□個															
SX30□□C-S□	FAS□	□個	-	SENC3□H					ドグ 取付ねじ	皿小ねじ M2.6-4 (1個)	5,900	9,200	12,600	6,600	10,400	13,800		
	FBS□	-	□個															
SX30□□-B□	XW1	1個	1個	SENC3□H		SCB3-5	CBSST3-8	LBNR3	専用	皿小ねじ M2.6-4 (1個)	-	-	-	-	9,200	-		
	XW2	1個	2個												-	12,000	-	12,500
	XW3	2個	1個												-	12,000	-	12,500
SX30□□-S□	XWS1	1個	1個	SENC3□H		SCB3-5	CBSST3-8	LBNR3	専用	皿小ねじ M2.6-4 (1個)	-	-	-	-	9,200	-		
	XWS2	1個	2個												-	12,000	-	12,500
	XWS3	2個	1個												-	12,000	-	12,500
SX30□□C-B□	FW1	1個	1個	SENC3□H		SCB3-5	CBSST3-8	LBNR3	専用	皿小ねじ M2.6-4 (1個)	-	-	-	-	9,200	-		
	FW2	1個	2個												-	12,000	-	12,500
	FW3	2個	1個												-	12,000	-	12,500
SX30□□C-S□	FWS1	1個	1個	SENC3□H		SCB3-5	CBSST3-8	LBNR3	専用	皿小ねじ M2.6-4 (1個)	-	-	-	-	9,200	-		
	FWS2	1個	2個												-	12,000	-	12,500
	FWS3	2個	1個												-	12,000	-	12,500

■フォトセンサタイプ(サンクス製)-セット部品仕様-

SX型式	code (□は個数) *L≤150は2個まで L≥200は3個まで	フォトセンサ (NPN出力)	センサレール部		センサ部(*数量はセンサ付属1個の場合)			ドグ		¥基準単価 (L≤300)			¥基準単価 (L≥350)			
			レール (1個)	取付ねじ (ピッチ+1個)	センサ ブラケット	センサ 取付ねじ ナット	センサ 取付ワッシャ	ドグ (1個)	ドグ 取付ねじ	センサ個数			センサ個数			
			1個	1個	1個	1個	1個	1個	1個	1個	2個	3個	1個	2個	3個	
SX30□□-B□	SP□	PM-L25	SENC3□H	SCB3-5	専用	SCB3-5 (2個)	SCB2-6 (2個)	M2小形丸平 座金 (2個)	専用	皿小ねじ M2.6-4 (2個)	4,800	7,400	10,100	5,200	7,900	10,500
SX30□□-S□	SPS□		SENC3□H													
SX30□□C-B□	MP□		SENC3□H													
SX30□□C-S□	MPS□		SENC3□H													

■フォトセンサタイプ(オムロン製)-セット部品仕様-

SX型式	code (□は個数) *L≤150は2個まで L≥200は3個まで	フォトセンサ (NPN出力)	センサレール部		センサ部(*数量はセンサ付属1個の場合)			ドグ		¥基準単価 (L≤300)			¥基準単価 (L≥350)			
			レール (1個)	取付ねじ (ピッチ+1個)	センサ ブラケット	センサ 取付ねじ ナット	センサ 取付ワッシャ	ドグ (1個)	ドグ 取付ねじ	センサ個数			センサ個数			
			1個	1個	1個	1個	1個	1個	1個	1個	2個	3個	1個	2個	3個	
SX30□□-B□	OP□	EE-SX951-R1M	SENC3□H	SCB3-5	専用	SCB3-5 (2個)	SCB3-6 (2個)	M3小形丸 平座金 (2個)	専用	皿小ねじ M2.6-4 (2個)	4,600	7,200	9,700	5,100	7,600	10,100
SX30□□-S□	OPS□		SENC3□H													
SX30□□C-B□	EP□		SENC3□H													
SX30□□C-S□	EPS□		SENC3□H													

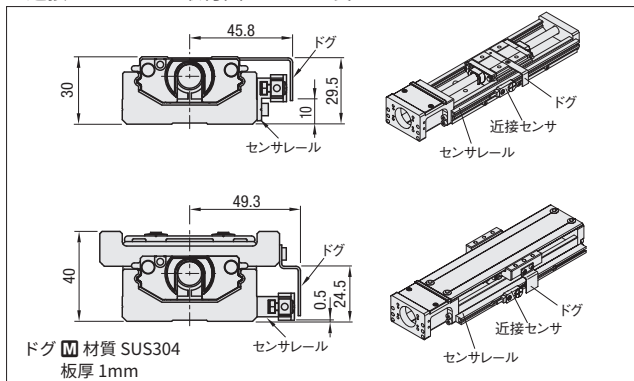
*センサの単品販売は致しておりません。

出荷日 8日
 数量 1~
 目録発送

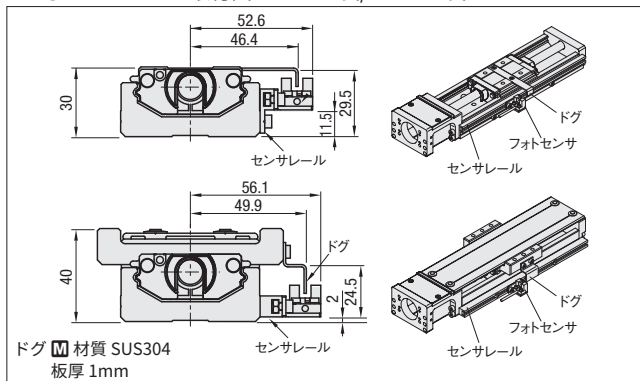
●小口(1~2): 8日
 中口(3~14): 16日
 大口(15~): お見積り

オプション	型式	ブロック数	モータアタッチメント	ベース全長(L)	Code
	SX3010	B1	A3040	600	XW1
	SX3005	S1	A3040	600	SPS3

■近接センサタイプ取付図-サンクス製-



■フォトセンサタイプ取付図-サンクス製/オムロン製-



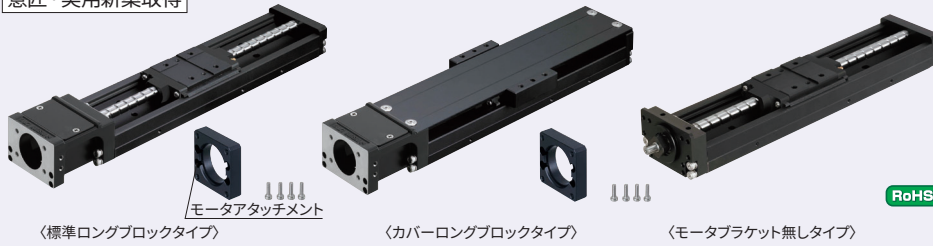
■ご注意

- センサセット品は、SXアクチュエータ本体と同梱した状態で発送します。●ご使用されるセンサの仕様は、各社のホームページ等でご確認ください。
- 部品の組付けは、お客様にてお願いします。
- 同梱された部品は、開梱後速やかにご確認をお願いします。細かい部品が数点ございますので、紛失される恐れがあります。商品のお取り扱いには、十分ご注意ください。

一軸アクチュエータ SX45 標準/カバータイプ

便利なセンサセット品もご用意。☑ P.A-036

意匠・実用新案取得



仕様	
SX45	
標準/カバー	
ねじ径(mm)	15
リード(mm)	10・20
精度	上級・精密級
A付属品	
①モータアタッチメント M A5052 S 黒色アルマイト	
②アタッチメント取付ねじ4本 M SUSXM7	
③モータブラケット無しタイプに付属品はありません。	
④材質表はP.A-015をご参照ください。	

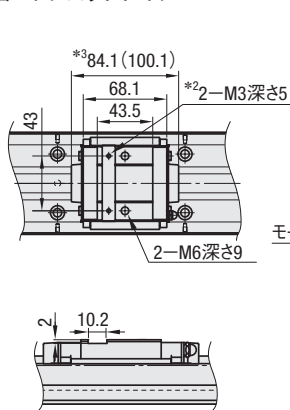
型式	標準グリース		低発塵グリース		潤滑ユニットMX付(標準グリース)	
	上級	精密級	上級	精密級	上級	精密級
リード10	SX4510(C)	SX4510(C)P	SX4510(C)G	SX4510(C)PG	SX4510(C)-MX	SX4510(C)P-MX
リード20	SX4520(C)	SX4520(C)P	SX4520(C)G	SX4520(C)PG	SX4520(C)-MX	SX4520(C)P-MX

☑「C」はカバータイプとなります。

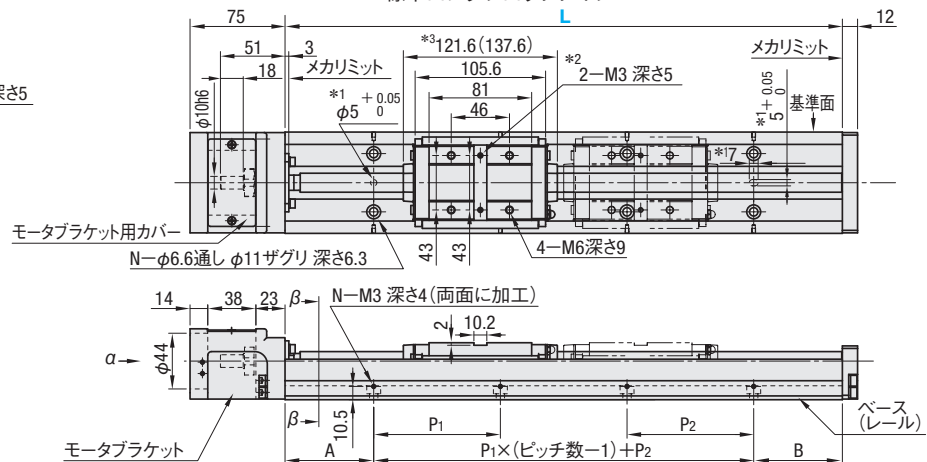
☑低発塵グリース情報 P.A-018

☑潤滑ユニットMX情報 P.A-004

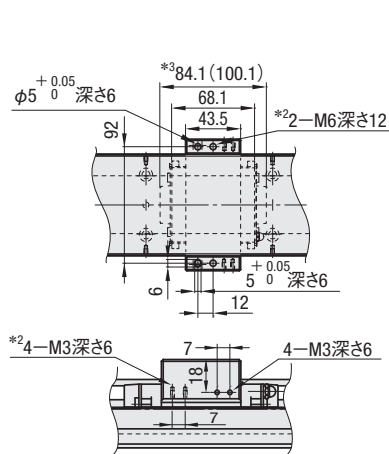
標準ショートブロックタイプ



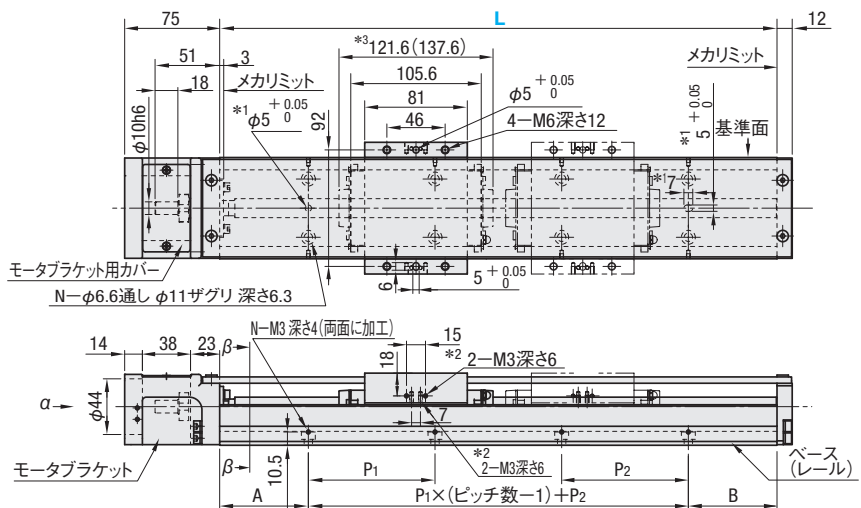
標準ロングブロックタイプ



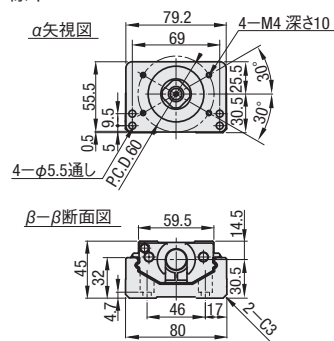
カバーショートブロックタイプ



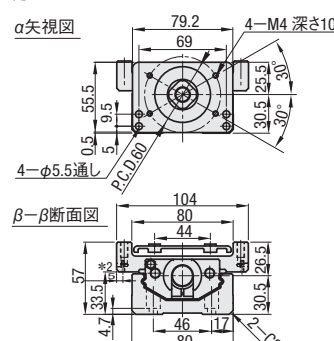
カバーロングブロックタイプ



標準

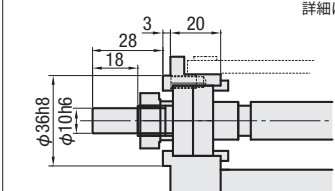


カバー



- *1: 位置決め用ノック穴(ベース部加工)
- *2: ドグ用取付タップ穴
- *3: 潤滑ユニットMX付は()内数値
- ☑有効ストロークはメカリミットまで片側2.5mm、計5mm隙間をもたせた値です。
- ☑ブロック2個タイプの場合、二点鎖線のブロックはボールネジと連結していません。
- ☑ブロック2個タイプの有効ストロークは密着時の値です。
- ☑精度規格値は、レール固定後の値です。(レールねじ締結前の値ではありません。)
- 各値はP.A-017参照

モータブラケット無しタイプ



型式		ブロック数	モータ アタッチメント	ベース 全長(L)	取付寸法					
上級	*精密級				A	P1	P2	B	ピッチ数	穴数(N)
(標準グリス) SX4510(C) SX4520(C)	(標準グリス) SX4510(C)P SX4520(C)P	ロングブロックタイプ (1個)B1 (2個)B2	(サーボモータ) A4538 A4540 MA4560 A4560 E4540 E4555	340	70	100	100	70	2	6
			490							
(低発塵グリス) SX4510(C)G SX4520(C)G	(低発塵グリス) SX4510(C)PG SX4520(C)PG	ショートブロックタイプ (1個)S1 (2個)S2	(ステッピングモータ) T4560 T4556.4 T4585	440			100		3	8
			490	50			4		10	
(潤滑ユニットMX・標準グリス) SX4510(C)-MX SX4520(C)-MX	(潤滑ユニットMX・標準グリス) SX4510(C)P-MX SX4520(C)P-MX	*潤滑ユニット MX付は、B1/S1 のみ選択可	(アタッチメント無し) N	540			100		4	10
			(モータブラケット無し) F	590			50		5	12

*精密級には精度保証書を添付致します。 *アタッチメント無しは、モータアタッチメントと取付ねじが付属されません。 *「C」はカバータイプです。

■精度基準

精度基準	上級	精密級
位置決め精度(mm)	0.1	0.025
バックラッシュ(mm)	0.02	0.003
繰返し位置決め精度(mm)	±0.005	±0.003
走り平行度(mm)	0.035	0.015
起動トルク(N・cm)	10	

- ①最高速度はP.A-017をご参照ください。
- ②慣性モーメントはP.A-016をご参照ください。

■有効ストローク・総質量

ベース 全長 (L)	*有効ストローク						*総質量(kg)							
	MX無			MX付			標準			カバー				
	B1	B2	S1	S2	B1	S1	B1	B2	S1	S2	B1	B2	S1	S2
340	210.4	88.8	247.9	163.8	194.4	231.9	5.77	6.69	5.37	5.91	6.59	8.09	5.94	6.78
390	260.4	138.8	297.9	213.8	244.4	281.9	6.37	7.29	5.98	6.51	7.23	8.73	6.57	7.41
440	310.4	188.8	347.9	263.8	294.4	331.9	6.97	7.9	6.58	7.11	7.86	9.36	7.2	8.04
490	360.4	238.8	397.9	313.8	344.4	381.9	7.57	8.5	7.18	7.71	8.49	9.99	7.84	8.68
540	410.4	288.8	447.9	363.8	394.4	431.9	8.18	9.1	7.78	8.31	9.13	10.63	8.47	9.31
590	460.4	338.8	497.9	413.8	444.4	481.9	8.78	9.7	8.39	8.92	9.76	11.26	9.1	9.94

*有効ストロークは、両端より片側2.5mm余裕を取った寸法で記載しています。
 *潤滑ユニットMX付の総質量は+0.024kg

■サーボモータ適用表

型式	フランジサイズ	メーカー名	ワット数
A4538	□38	Panasonic	50W/100W
A4540	□40	三菱電機	
		オムロン キーエンス	
MA4560	□60	Panasonic	50W/100W/150W 100W/200W/400W
A4560	□60	オムロン	100W
		安川電機	200W/400W
		三菱電機 キーエンス	

- ①モータアタッチメント詳細図についてはP.A-035をご参照ください。
- ②対応モータ型式詳細についてはP.A-041をご参照ください。

■サーボモータ適用表

型式	フランジサイズ	メーカー名	ワット数
E4540	□40	SIEMENS	50W/100W
E4555	□55		380W

■ステッピングモータ適用表

型式	フランジサイズ	メーカー名	種類
T4560	□60	オリエンタルモータ	5相/αSTEP
T4556.4	□56.4	NEMA規格	-
T4585	□85		

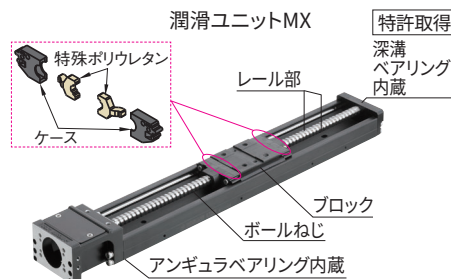
- ①NEMA規格(National Electrical Manufacturers Association)とは、米国電気工業会によって標準化された規格です。
- ②モータアタッチメント詳細図・対応モータ型式詳細についてはP.A-041をご参照ください。

注 文例

型式	-	ブロック数	-	モータアタッチメント	-	ベース全長(L)
SX4510C SX4520-MX	-	B1 B1	-	A4540 A4560	-	540 390

出荷日

標準グリス上級タイプ SX4510(C)・4520(C)	標準グリス精密級タイプ SX4510(C)P・4520(C)P	低発塵グリス モータブラケット無し・潤滑ユニットMX付
8 日目発送	8 日目発送	8 日目発送
①小口(1~2): 8日 中口(3~14): 16日 大口(15~): お見積り	①小口(1~2): 8日 中口(3~14): 16日 大口(15~): お見積り	①小口(1~2): 8日 中口(3~14): 16日 大口(15~): お見積り



長期間のメンテナンスフリーを実現します。
 詳細はP.A-004

- 精密級・低発塵グリス・潤滑ユニットMX付の単価

仕様	¥商品単価
精密級	基準単価+10,000
低発塵グリス	基準単価+7,000
潤滑ユニットMX付	基準単価+4,300

- ①基準単価に表記商品単価を加えた金額が商品価格となります。

価格

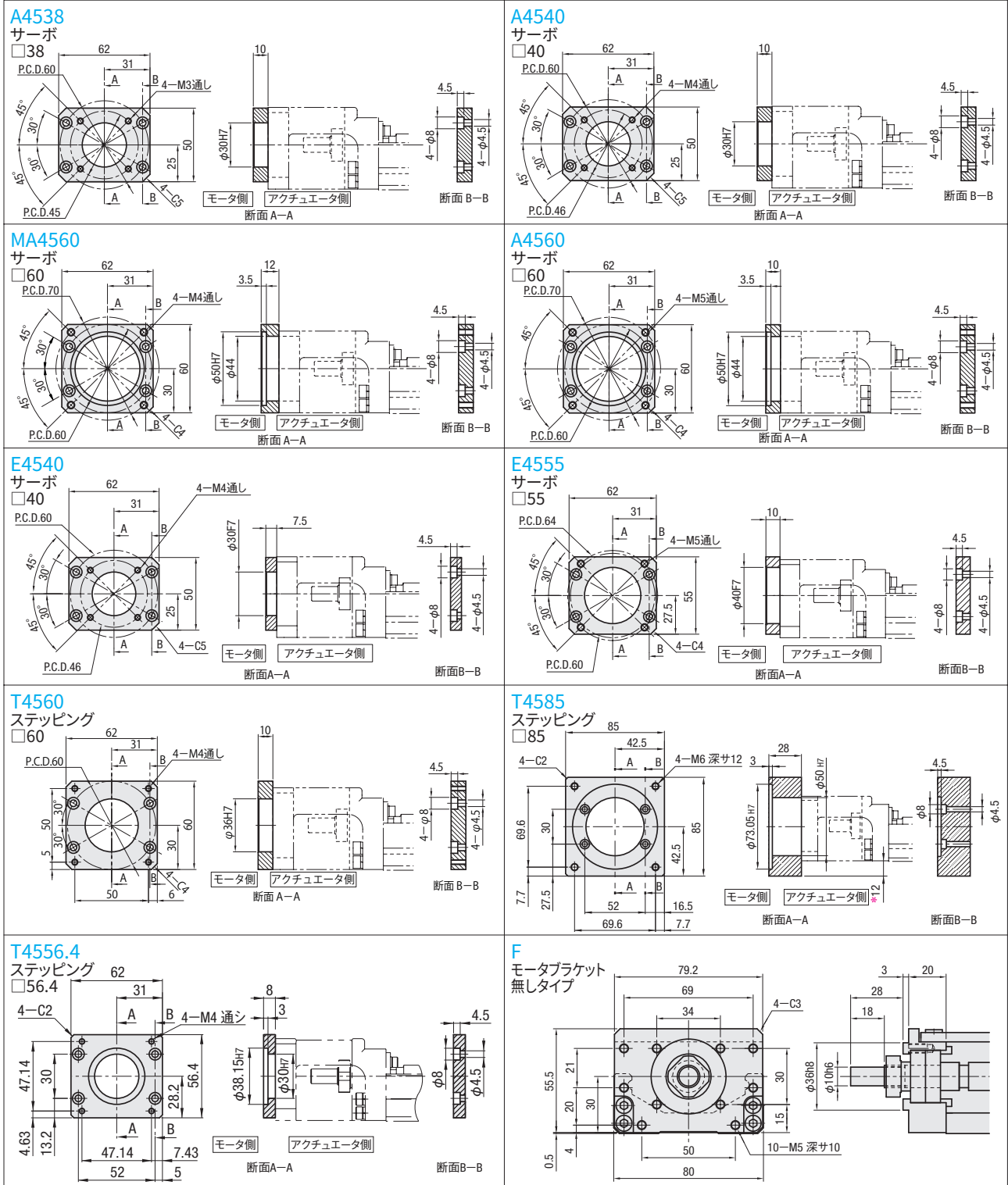
型式	上級タイプ ¥基準単価						ブロック数	ねじ径	リード
	L=340	L=390	L=440	L=490	L=540	L=590			
SX45□□-B1/S1-□	91,700	101,000	110,300	119,700	129,100	138,400	1	15	10
SX45□□-B2/S2-□	100,700	110,000	119,300	128,700	138,100	147,400	2		
SX45□□-B1/S1-F	100,700	110,400	120,100	129,800	139,600	149,300	1	15	20
SX45□□-B2/S2-F	109,700	119,400	129,100	138,800	148,600	158,300	2		
SX45□□C-B1/S1-□	95,600	104,900	114,200	123,600	133,000	142,400	1	15	10
SX45□□C-B2/S2-□	105,400	114,700	124,000	133,300	142,700	152,100	2		
SX45□□C-B1/S1-F	104,600	114,300	124,000	133,700	143,500	153,200	1	15	20
SX45□□C-B2/S2-F	114,400	124,100	133,700	143,500	153,200	163,000	2		

- ①SX45□□(C)シリーズは、オプションでセンサセットをご指定できます。オプション詳細図 P.A-036

一軸アクチュエータ SX45 モータアタッチメント/アタッチメント取付治具

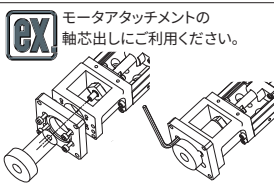
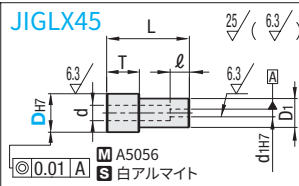
■モータアタッチメント寸法図

注：*印部分はアタッチメントがレール部より突出するのでご注意ください。



■アタッチメント取付治具

JIGLX45



型式	D	対応アタッチメント	d	D1	d1	L	T	ℓ	標準単価1~51
JIGLX45	30	A4538/A4540/T4556.4				62	22		1,800
	36	T4560	15	25	10	62	22	20	
	50	A4560/MA4560/T4585				61.5	13.5		

注 文例 型式 - D
JIGLX45 - 30

一軸アクチュエータ SX45 センサセット品 (オプション)

■近接センサタイプ (サンクス製) - セット部品仕様 -

SX型式	Code (□はセンサ個数) *センサは3個まで	センサ種類・個数		センサレール部		センサ部 (*数量はセンサ付属1個の場合)		ドグ		¥基準単価 (L≤440)			¥基準単価 (L≥490)									
		GX-F12A (接近時on)	GX-F12B (離れたon)	レール (1個)	取付ねじ (ピッチ+1個)	センサ取付ねじ (1個)	取付ナット (1個)	ドグ (1個)	ドグ 取付ねじ	センサ個数			センサ個数									
		1個	1個	1個	1個	1個	1個	1個	1個	1個	2個	3個	1個	2個	3個							
SX45□□-B□	XA□	□個	-	SENC3□H	SCB3-5	CBSST3-8	LBNR3	専用	皿小ねじ M3-5 (1個)	5,500	8,800	12,200	5,800	9,100	12,500							
SX45□□-S□	XB□	-	□個													皿小ねじ M3-5 (1個)	8,800	-	-	-	9,100	-
SX45□□C-B□	FA□	□個	-																			
SX45□□C-S□	FB□	-	□個							-	-	-	-	-	-							
SX45□□-B□	FAS□	□個	-														-	-	-	-	-	-
SX45□□-S□	FBS□	-	□個																			
SX45□□-B□	XW1	1個	1個						-	-	-	-	-	-								
SX45□□-S□	XW2	1個	2個												-	-	-	-	-	-		
SX45□□-S□	XW3	2個	1個																		-	-
SX45□□C-B□	FW1	1個	1個						-	-	-	-	-	-								
SX45□□C-B□	FW2	1個	2個												-	-	-	-	-	-		
SX45□□C-B□	FW3	2個	1個																		-	-
SX45□□C-S□	FWS1	1個	1個	-	-	-	-	-	-													
SX45□□C-S□	FWS2	1個	2個							-	-	-	-	-	-							
SX45□□C-S□	FWS3	2個	1個													-	-	-	-	-	-	

■フォトセンサタイプ (サンクス製) - セット部品仕様 -

SX型式	Code (□はセンサ個数) *センサは3個まで	フォトセンサ (NPN出力)	センサレール部		センサ部 (*数量はセンサ付属1個の場合)		ドグ		¥基準単価 (L≤440)			¥基準単価 (L≥490)																				
			レール (1個)	取付ねじ (ピッチ+1個)	センサ ブラケット	ブラケット 取付ねじ ナット	センサ 取付ねじ	センサ 取付ワッシャ	ドグ (1個)	ドグ 取付ねじ	センサ個数			センサ個数																		
			1個	1個	1個	1個	1個	1個	1個	1個	1個	2個	3個	1個	2個	3個																
SX45□□-B□	SP□	PM-L25	SENC3□H	SCB3-5	専用	SCB3-5 (2個)	LBNR3 (2個)	SCB2-6 (2個)	M2小形丸平座金 (2個)	専用	皿小ねじ M3-5 (2個)	4,900	7,500	10,200	5,200	7,800	10,500															
SX45□□-S□	MP□																	M2スプリングワッシャ (2個)	専用	SCB3-6 (2個)	-	-	-	-	-							
SX45□□C-B□	MPS□																									-	-	-	-	-	-	-
SX45□□C-S□	MPS□																															

■フォトセンサタイプ (オムロン製) - セット部品仕様 -

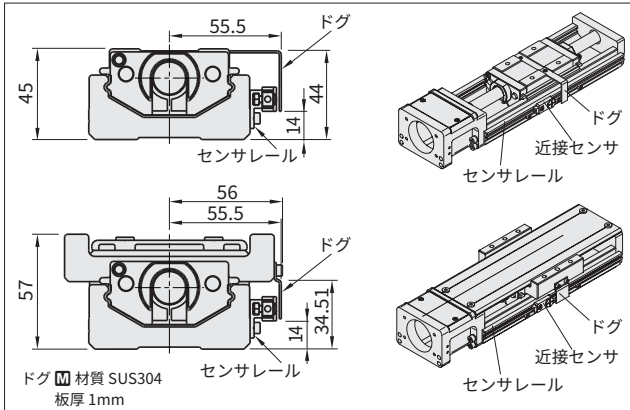
SX型式	Code (□はセンサ個数) *センサは3個まで	フォトセンサ (NPN出力)	センサレール部		センサ部 (*数量はセンサ付属1個の場合)		ドグ		¥基準単価 (L≤440)			¥基準単価 (L≥490)																					
			レール (1個)	取付ねじ (ピッチ+1個)	センサ ブラケット	ブラケット 取付ねじ ナット	センサ 取付ねじ	センサ 取付ワッシャ	ドグ (1個)	ドグ 取付ねじ	センサ個数			センサ個数																			
			1個	1個	1個	1個	1個	1個	1個	1個	1個	2個	3個	1個	2個	3個																	
SX45□□-B□	OP□	EE-SX951-R1M	SENC3□H	SCB3-5	専用	SCB3-5 (2個)	LBNR3 (2個)	SCB3-6 (2個)	M3 小形丸平座金 (2個)	専用	皿小ねじ M3-5 (2個)	4,700	7,300	9,800	5,000	7,600	10,100																
SX45□□-S□	EP□																	-	-	-	-	-	-	-	-								
SX45□□C-B□	EP□																									-	-	-	-	-	-	-	-
SX45□□C-S□	EPS□																																

*センサの単品販売は致しておりません。

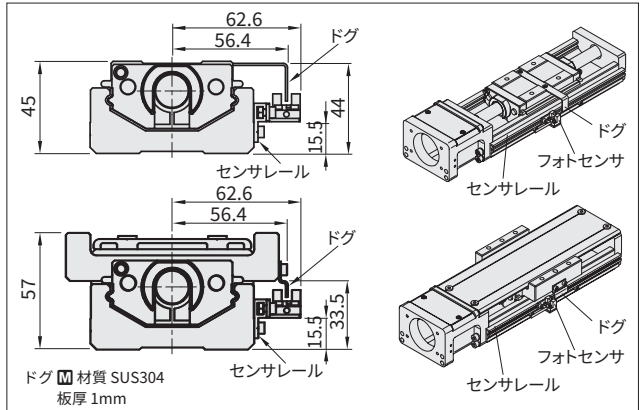
出荷日 **8** 日発送
 1~ 日発送
 ①小口 (1~2): 8日
 ②中口 (3~14): 16日
 ③大口 (15~): お見積り

オプション	型式	ブロック数	モータアタッチメント	ベース全長 (L)	Code
	SX4510	B1	A4540	590	XW1
	SX4520C	B1	A4560	340	EP2

■近接センサタイプ取付図-サンクス製-



■フォトセンサタイプ取付図-サンクス製/オムロン製-



■ご注意

- センサセット品は、SXアクチュエータ本体と同梱した状態で発送します。部品の組付けは、お客様にてお願いします。
- 同梱された部品は、開梱後速やかにご確認をお願いします。細かい部品が数点ございますので、紛失される恐れがあります。商品のお取り扱いには、十分ご注意ください。

- ①サンクス製およびオムロン製のフォトセンサ外形寸法は同一寸法です。
- ②ご使用されるセンサの仕様は、各社のホームページ等でご確認ください。